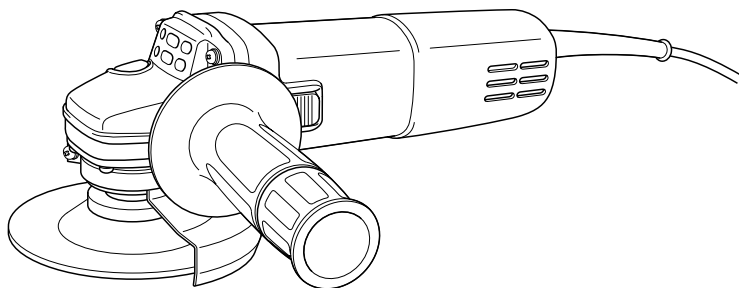
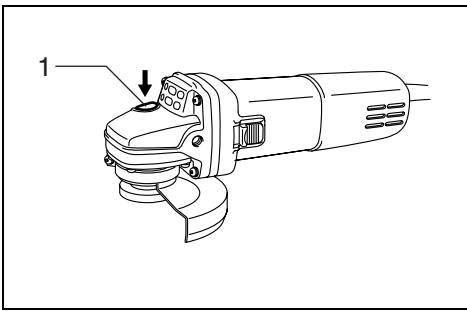


Makita®

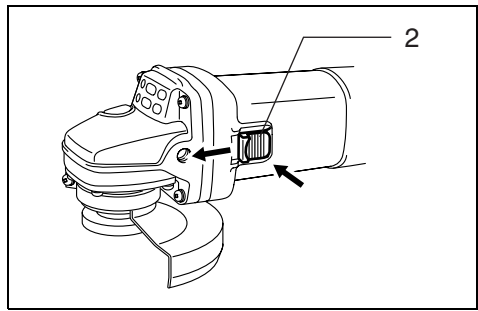
GB	Angle Grinder	Instruction Manual
F	Meuleuse d'angle	Manuel d'instructions
D	Winkelschleifer	Betriebsanleitung
I	Smerigliatrice angolare	Istruzioni per l'uso
NL	Haakse slijpmachine	Gebruiksaanwijzing
E	Amoladora	Manual de instrucciones
P	Rebarbadora	Manual de instruções
DK	Vinkelsliber	Brugsanvisning
S	Vinkelslipmaskin	Bruksanvisning
N	Vinkelsliper	Bruksanvisning
SF	Kulmahiomakone	Käyttöohje
GR	Γωνιακός Λειαντήρας	Οδηγίες χρήσεως

9556NB
9557NB
9558NB

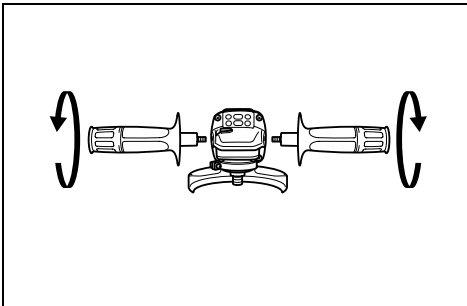




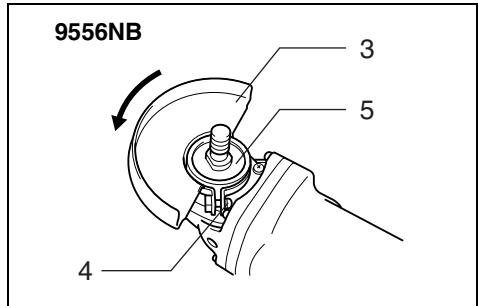
1



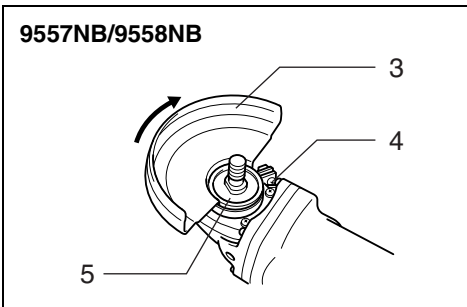
2



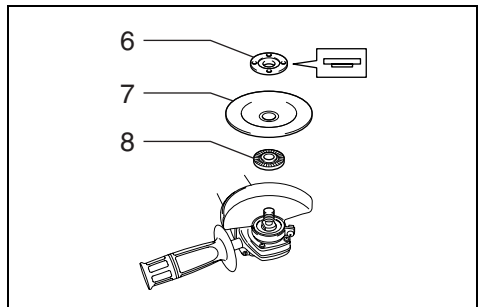
3



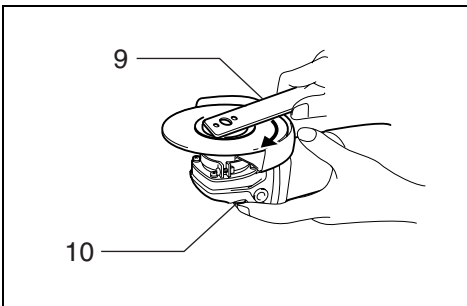
4



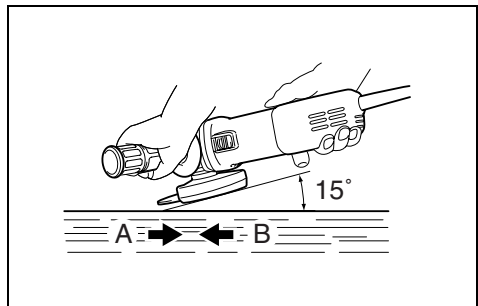
5



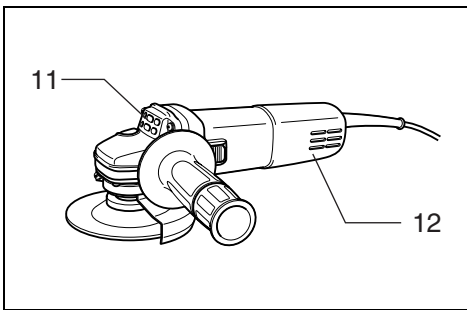
6



7



8



9

Symbols

The followings show the symbols used for the tool. Be sure that you understand their meaning before use.

Symboles

Nous donnons ci-dessous les symboles utilisés pour l'outil. Assurez-vous que vous en avez bien compris la signification avant d'utiliser l'outil.

Simbole

Die folgenden Symbole werden für die Maschine verwendet. Machen Sie sich vor der Benutzung unbedingt mit ihrer Bedeutung vertraut.

Simboli

Per questo utensile vengono usati i simboli seguenti. Bisogna capire il loro significato prima di usare l'utensile.

Symbolen

Voor dit gereedschap worden de volgende symbolen gebruikt. Zorg ervoor dat u de betekenis van deze symbolen begrijpt alvorens het gereedschap te gebruiken.

Símbolos

A continuación se muestran los símbolos utilizados con esta herramienta. Asegúrese de que entiende su significado antes de usarla.

Símbolos

O seguinte mostra os símbolos utilizados para a ferramenta. Certifique-se de que compreende o seu significado antes da utilização.

Symboler

Nedenstående symboler er anvendt i forbindelse med denne maskine. Vær sikker på, at De har forstået symbolernes betydning, før maskinen anvendes.

Symboler

Det följande visar de symboler som används för den här maskinen. Se noga till att du förstår deras innebörd innan maskinen används.

Symbolene

Følgende viser de symbolene som brukes for maskinen. Det er viktig å forstå betydningen av disse før maskinen tas i bruk.

Symbolit

Alla on esitetty koneessa käytetyt symbolit. Opettele näiden merkitys, ennen kuin käytät konetta.

Σύμβολα

Τα ακόλουθα δείχνουν τα σύμβολα που χρησιμοποιούνται για το μηχάνημα. Βεβαιωθείτε ότι καταλαβαίνετε τη σημασία τους πριν από τη χρήση.



- Read instruction manual.
- Lire le mode d'emploi.
- Bitte Betriebsanleitung lesen.
- Leggete il manuale di istruzioni.
- Lees de gebruiksaanwijzing.
- Lea el manual de instrucciones.

- Leia o manual de instruções.
- Læs brugsanvisningen.
- Läs bruksanvisningen.
- Les bruksanvisningen.
- Katso käyttöohjeita.
- Διαβάστε τις οδηγίες χρήσης.



- DOUBLE INSULATION
- DOUBLE ISOLATION
- DOPPELT SCHUTZISOLIERT
- DOPPIO ISOLAMENTO
- DUBBELE ISOLATIE
- DOBLE AISLAMIENTO

- DUPLO ISOLAMENTO
- DOBBELT ISOLERET
- DUBBEL ISOLERING
- DOBBEL ISOLERING
- KAKSINKERTAINEN ERISTYS
- ΔΙΠΛΗ ΜΟΝΩΣΗ






- Wear safety glasses.
- Porter des lunettes de protection.
- Schutzbrille tragen.
- Indossare occhiali di protezione.
- Draag een veiligheidsbril.
- Póngase gafas de seguridad.

- Utilize óculos de segurança.
- Bær sikkerhedsbriller.
- Bär skyddsglasögon.
- Bruk vernebriller.
- Käytä suojalaseja.
- Φορέστε γυαλιά ασφαλείας.

Explanation of general view

1 Shaft lock	6 Lock nut	10 Shaft lock
2 Switch lever	7 Depressed center grinding wheel/ Multi-disc	11 Exhaust vent
3 Wheel guard	8 Inner flange	12 Inhalation vent
4 Screw	9 Lock nut wrench	
5 Bearing box		

SPECIFICATIONS

Model	9556NB	9557NB	9558NB
Depressed center wheel diameter	100 mm	115 mm	125 mm
Spindle thread	M10	M14	M14
No load speed (min ⁻¹)	11,000	11,000	11,000
Overall length	271 mm	271 mm	271 mm
Net weight	1.6 kg	1.6 kg	1.6 kg
Safety class	 /II	 /II	 /II

- Due to our continuing program of research and development, the specifications herein are subject to change without notice.
- Note: Specifications may differ from country to country.

Intended use

The tool is intended for cutting, grinding and sanding of metal and stone materials without the use of water.

Power supply

The tool should be connected only to a power supply of the same voltage as indicated on the nameplate, and can only be operated on single-phase AC supply. They are double-insulated in accordance with European Standard and can, therefore, also be used from sockets without earth wire.

Safety hints

For your own safety, please refer to the enclosed safety instructions.

ADDITIONAL SAFETY RULES

ENB031-6

1. Always use eye and ear protection. Other personal protective equipment such as dust mask, gloves, helmet and apron should be worn.
2. Always be sure that the tool is switched off and unplugged before carrying out any work on the tool.
3. Keep guards in place.
4. Use only wheels with correct size and wheels having a maximum operating speed at least as high as the highest No Load Speed marked on the tool's nameplate. When using depressed center wheels, be sure to use only fiberglass-reinforced wheels.
5. Check the wheel carefully for cracks or damage before operation. Replace cracked or damaged wheel immediately.
6. Observe the instructions of the manufacturer for correct mounting and use of wheels. Handle and store wheels with care.
7. Do not use separate reducing bushings or adaptors to adapt large hole abrasive wheels.
8. Use only flanges specified for this tool.
9. Do not damage the spindle, the flange (especially the installing surface) or the lock nut. Damage to these parts could result in wheel breakage.
10. For tools intended to be fitted with threaded hole wheel, ensure that the thread in the wheel is long enough to accept the spindle length.
11. Before using the tool on an actual workpiece, test run the tool at the highest no load speed for at least 30 seconds in a safe position. Stop immediately if there is any vibration or wobbling that could indicate poor installation or a poorly balanced wheel. Check the tool to determine the cause.
12. Check that the workpiece is properly supported.
13. Hold the tool firmly.
14. Keep hands away from rotating parts.
15. Make sure the wheel is not contacting the workpiece before the switch is turned on.
16. Use the specified surface of the wheel to perform the grinding.
17. Do not use cutting off wheel for side grinding.
18. Watch out for flying sparks. Hold the tool so that sparks fly away from you and other persons or flammable materials.
19. Pay attention that the wheel continues to rotate after the tool is switched off.
20. Do not touch the workpiece immediately after operation; it may be extremely hot and could burn your skin.
21. Position the tool so that the power cord always stays behind the tool during operation.
22. If working place is extremely hot and humid, or badly polluted by conductive dust, use a short-circuit breaker (30 mA) to assure operator safety.
23. Do not use the tool on any materials containing asbestos.
24. Do not use water or grinding lubricant.
25. Ensure that ventilation openings are kept clear when working in dusty conditions. If it should become necessary to clear dust, first disconnect the tool from the mains supply (use non metallic objects) and avoid damaging internal parts.
26. When use cut-off wheel, always work with the dust collecting wheel guard required by domestic regulation.
27. Cutting discs must not be subjected to any lateral pressure.

SAVE THESE INSTRUCTIONS.

FUNCTIONAL DESCRIPTION

CAUTION:

- Always be sure that the tool is switched off and unplugged before adjusting or checking function on the tool.

Shaft lock (Fig. 1)

CAUTION:

- Never actuate the shaft lock when the spindle is moving. The tool may be damaged.

Press the shaft lock to prevent spindle rotation when installing or removing accessories.

Switch action (Fig. 2)

CAUTION:

- Before plugging in the tool, always check to see that the slide switch actuates properly and returns to the "OFF" position when the rear of the slide switch is depressed.

To start the tool, slide the slide switch toward the "I (ON)" position. For continuous operation, press the front of the slide switch to lock it.

To stop the tool, press the rear of the slide switch, then slide it toward the "O (OFF)" position.

ASSEMBLY

CAUTION:

- Always be sure that the tool is switched off and unplugged before carrying out any work on the tool.

Installing side grip (handle) (Fig. 3)

CAUTION:

- Always be sure that the side grip is installed securely before operation.

Screw the side grip securely on the position of the tool as shown in the figure.

Installing or removing wheel guard (Fig. 4 & 5)

CAUTION:

- The wheel guard must be fitted on the tool so that the closed side of the guard always points toward the operator.

Mount the wheel guard with the protrusion on the wheel guard band aligned with the notch on the bearing box. Then rotate the wheel guard around 180 degrees. Be sure to tighten the screw securely.

To remove wheel guard, follow the installation procedure in reverse.

Installing or removing depressed center grinding wheel/Multi-disc

Mount the inner flange onto the spindle. Fit the wheel/disc on the inner flange and screw the lock nut onto the spindle. (Fig. 6)

To tighten the lock nut, press the shaft lock firmly so that the spindle cannot revolve, then use the lock nut wrench and securely tighten clockwise.

To remove the wheel, follow the installation procedure in reverse. (Fig. 7)

WARNING:

- Only actuate the shaft lock when the spindle is not moving.

OPERATION

WARNING:

- It should never be necessary to force the tool. The weight of the tool applies adequate pressure. Forcing and excessive pressure could cause dangerous wheel breakage.
- ALWAYS replace wheel if tool is dropped while grinding.
- NEVER bang or hit grinding disc or wheel onto work.
- Avoid bouncing and snagging the wheel, especially when working corners, sharp edges etc. This can cause loss of control and kickback.
- NEVER use tool with wood cutting blades and other sawblades. Such blades when used on a grinder frequently kick and cause loss of control leading to personal injury.

CAUTION:

- After operation, always switch off the tool and wait until the wheel has come to a complete stop before putting the tool down.

Grinding and sanding operation (Fig. 8)

ALWAYS hold the tool firmly with one hand on housing and the other on the side handle. Turn the tool on and then apply the wheel or disc to the workpiece.

In general, keep the edge of the wheel or disc at an angle of about 15 degrees to the workpiece surface.

During the break-in period with a new wheel, do not work the grinder in the B direction or it will cut into the workpiece. Once the edge of the wheel has been rounded off by use, the wheel may be worked in both A and B direction.

MAINTENANCE

CAUTION:

- Always be sure that the tool is switched off and unplugged before attempting to perform inspection or maintenance.

The tool and its air vents have to be kept clean. Regularly clean the tool's air vents or whenever the vents start to become obstructed. (Fig. 9)

To maintain product SAFETY and RELIABILITY, repairs, any other maintenance or adjustment should be performed by Makita Authorized or Factory Service Centers, always using Makita replacement parts.

ACCESSORIES

CAUTION:

- These accessories or attachments are recommended for use with your Makita tool specified in this manual. The use of any other accessories or attachments might present a risk of injury to persons. Only use accessory or attachment for its stated purpose.




If you need any assistance for more details regarding these accessories, ask your local Makita service center.

- Wheel guard (Wheel cover)
- Inner flange
- Depressed center wheels
- Lock nut (For depressed center wheel)
- Rubber pad
- Abrasive discs
- Lock nut (For abrasive disc)
- Lock nut wrench
- Wire cup brush
- Wire bevel brush 85
- Side grip
- Dust collecting wheel guard

Descriptif

1 Blocage de l'arbre	6 Contre-écrou	10 Blocage de l'arbre
2 Levier de l'interrupteur	7 Meule à moyeu déporté/multi-	11 Sortie d'air
3 Carter de meule	disque	12 Entrée d'air
4 Vis	8 Flasque intérieur	
5 Boîtier d'engrenage	9 Clé à contre-écrou	

SPECIFICATIONS

Modèle	9556NB	9557NB	9558NB
Diamètre de la meule à moyeu déporté	100 mm	115 mm	125 mm
Filetage de l'arbre	M10	M14	M14
Vitesse à vide (min ⁻¹)	11 000	11 000	11 000
Longueur totale	271 mm	271 mm	271 mm
Poids net	1,6 kg	1,6 kg	1,6 kg
Catégorie de sécurité	 /II	 /II	 /II

- Etant donné l'évolution constante de notre programme de recherche et de développement, les spécifications contenues dans ce manuel sont sujettes à modification sans préavis.
- Note : Les spécifications peuvent varier suivant les pays.

Utilisations

L'outil est conçu pour la coupe, le meulage et le ponçage des matériaux de métal et de pierre, sans utilisation d'eau.

Alimentation

L'outil ne devra être raccordé qu'à une alimentation de la même tension que celle qui figure sur la plaque signalétique, et il ne pourra fonctionner que sur un courant secteur monophasé. Réalisé avec une double isolation, il est conforme à la réglementation européenne et peut de ce fait être alimenté sans mise à la terre.

Consignes de sécurité

Pour votre propre sécurité, reportez-vous aux consignes de sécurité qui accompagnent l'outil.

CONSIGNES DE SÉCURITÉ
ADDITIONNELLES POUR L'OUTIL

1. Portez toujours des lunettes de protection et des protections d'oreilles. Il est également recommandé de porter d'autres dispositifs de protection tels qu'un masque à poussière, des gants, un casque protecteur et un tablier de travail.
2. Assurez-vous toujours que l'outil est hors tension et débranché avant d'effectuer tout travail sur l'outil.
3. Laissez les protections en place.
4. N'utilisez que des disques dont la vitesse maximum d'opération est au moins aussi élevée que l'indication "No Load RPM" (t/min à vide) inscrite sur la plaque-marque de l'outil. Lors de l'utilisation d'une meule à découper, assurez-vous qu'elle est armée de fibre de verre.
5. Avant l'utilisation, vérifiez soigneusement la présence de fissures ou de dommages sur le disque. Remplacez immédiatement tout disque fissuré(e) ou endommagé(e).

6. Suivez les instructions du fabricant pour un montage adéquat et une utilisation appropriée des disques. Manipulez et rangez les disques soigneusement.
7. N'utilisez pas de bagues de réduction ou d'adaptateurs pour les roues de ponçage dont le trou central est grand.
8. N'utilisez que les flasques spécifiés pour cet outil.
9. Veillez à ne pas endommager l'arbre, le flasque (tout particulièrement la surface d'installation) ou l'écrou de sûreté. L'endommagement de ces pièces peut causer le bris du disque.
10. Dans le cas des outils conçus pour les disques à trou fileté, assurez-vous que la longueur du filetage du disque correspond à celle de l'arbre.
11. Avant d'utiliser l'outil sur la pièce à travailler, procédez à un test en faisant tourner l'outil dans un endroit sûr à sa vitesse à vide maximum pendant au moins 30 secondes. Arrêtez-le immédiatement en cas de vibration ou de rotation déséquilibrée indiquant la possibilité d'une mauvaise installation ou d'un disque mal équilibré. Vérifiez l'outil pour identifier la cause.
12. Vérifiez que la pièce à travailler est adéquatement supportée.
13. Tenez l'outil fermement.
14. Gardez les mains éloignées des pièces en rotation.
15. Assurez-vous que le disque n'entre pas en contact avec la pièce à travailler avant de mettre l'interrupteur sous tension.
16. Utilisez la face du disque spécifiée pour effectuer le meulage.
17. N'utilisez pas de disque de découpage pour l'aiguisage latéral.
18. Prenez garde aux étincelles. Tenez l'outil de telle sorte que les étincelles ne jaillissent pas vers vous, vers quelqu'un d'autre ou vers un matériau inflammable.
19. N'oubliez pas que le disque continue de tourner une fois l'outil éteint.
20. Ne touchez pas la pièce immédiatement après l'opération ; elle peut être extrêmement chaude et brûler votre peau.
21. Placez l'outil de telle sorte que le cordon d'alimentation demeure en tout temps derrière pendant l'utilisation.

22. Si le lieu de travail est extrêmement chaud et humide, ou fortement pollué de poussières conductrices, utilisez un disjoncteur (30 mA) pour assurer la sécurité de l'utilisateur.
23. N'utilisez l'appareil avec aucun matériau contenant de l'amiante.
24. N'utilisez pas d'eau ou de lubrifiant à meulage.
25. Vérifiez que les ouvertures de ventilation sont dégagées lorsque vous travaillez dans des conditions poussiéreuses. S'il devient nécessaire de retirer la poussière accumulée, débranchez d'abord l'outil de l'alimentation secteur, et prenez garde d'endommager les pièces internes (utilisez un objet non métallique pour retirer la poussière).
26. Lorsque vous utilisez une meule à tronçonner, travaillez toujours avec le carter de collecte des poussières exigé par la réglementation locale.
27. Aucune pression latérale ne doit être appliquée sur le disque pendant la coupe.

CONSERVEZ CES INSTRUCTIONS.

DESCRIPTION DU FONCTIONNEMENT

ATTENTION :

- Assurez-vous toujours que l'outil est hors tension et débranché avant de l'ajuster ou de vérifier son fonctionnement.

Blocage de l'arbre (Fig. 1)

ATTENTION :

- N'activez jamais le blocage de l'arbre alors que l'axe bouge. Vous pourriez endommager l'outil.

Appuyez sur le blocage de l'arbre pour empêcher l'axe de tourner lors de l'installation ou du retrait des accessoires.

Interrupteur (Fig. 2)

ATTENTION :

- Avant de brancher l'outil, assurez-vous toujours que l'interrupteur à glissière fonctionne correctement et revient en position "OFF" (arrêt) lorsque la partie arrière de l'interrupteur à glissière est enfoncée.

Pour mettre l'outil en marche, faites glisser l'interrupteur à glissière vers la position "I" (marche). Pour une utilisation continue, appuyez sur la partie avant de l'interrupteur à glissière pour le verrouiller.

Pour arrêter l'outil, appuyez sur la partie arrière de l'interrupteur à glissière, puis faites-le glisser vers la position "O" (arrêt).

ASSEMBLAGE

ATTENTION :

- Avant d'effectuer toute intervention sur l'outil, assurez-vous toujours qu'il est hors tension et débranché.

Installation de la poignée latérale (manche) (Fig. 3)

ATTENTION :

- Avant d'utiliser l'outil, assurez-vous toujours que la poignée latérale est installée de façon sûre.

Vissez la poignée latérale à fond sur la position prévue à cet effet sur l'outil, comme illustré sur la figure.

Installation ou retrait du carter de meule (Fig. 4 et 5)

ATTENTION :

- Le carter de meule doit être ajusté sur l'outil de sorte que la partie de la meule qui se trouve du côté de l'utilisateur soit toujours recouverte par le carter.

Montez le carter de meule en alignant la partie saillante de la bande du carter sur l'entaille du boîtier d'engrenage. Faites ensuite tourner le carter de meule sur 180 degrés. Assurez-vous d'avoir serré la vis fermement.

Pour retirer le carter de meule, suivez la procédure d'installation en ordre inverse.

Installation ou retrait de la meule à moyeu déporté ou du multidisque

Montez le flasque intérieur sur l'axe. Ajustez la meule/le disque sur le flasque intérieur et vissez le contre-écrou sur l'axe. (Fig. 6)

Pour serrer le contre-écrou, appuyez fermement sur le blocage de l'arbre pour empêcher l'axe de tourner, puis utilisez la clé à contre-écrou pour serrer fermement dans le sens des aiguilles d'une montre.

Pour retirer la meule, suivez la procédure d'installation en ordre inverse. (Fig. 7)

AVERTISSEMENT :

- Activez uniquement le blocage de l'arbre lorsque l'axe ne bouge pas.

UTILISATION

AVERTISSEMENT :

- Il n'est jamais nécessaire de forcer l'outil. Le poids de l'outil lui-même suffit à assurer une pression adéquate. En forçant l'outil ou en appliquant une pression excessive dessus vous courrez le risque dangereux de casser la meule.
- Remplacez TOUJOURS la meule si vous échappez l'outil pendant le meulage.
- Ne frappez JAMAIS le disque de meulage ou la meule contre la pièce à travailler.
- Évitez de laisser la meule sautiller ou accrocher, tout spécialement lorsque vous travaillez dans les coins, sur les bords tranchants, etc. Cela peut causer une perte de contrôle et un choc en retour.
- N'utilisez JAMAIS cet outil avec des lames à bois et autres lames de scie. Les lames de ce type sautent fréquemment lorsqu'elles sont utilisées sur une meuleuse et risquent d'entraîner une perte de contrôle pouvant causer des blessures.

ATTENTION :

- Après l'utilisation, mettez toujours l'outil hors tension et attendez l'arrêt complet de la meule avant de déposer l'outil.

Meulage et sablage (Fig. 8)

Tenez TOUJOURS l'outil fermement en posant une main sur le carter et l'autre main sur le manche latéral. Mettez l'outil en marche puis posez la meule ou le disque sur la pièce à travailler.

En général, vous devez maintenir le bord de la meule ou du disque sur un angle d'environ 15 degrés par rapport à la surface de la pièce à travailler.

Pendant la période de rodage d'une meule neuve, ne faites pas avancer la meuleuse dans le sens B, sinon elle risque de couper la pièce à travailler. Une fois le tranchant de la meule rodé, la meule peut être utilisée dans les sens A et B.

ENTRETIEN

AVERTISSEMENT :

- Assurez-vous toujours que l'outil est hors tension et débranché avant d'y effectuer tout travail d'inspection ou d'entretien.

L'outil et ses orifices d'aération doivent être maintenus propres. Nettoyez les orifices d'aération de l'outil régulièrement ou chaque fois qu'ils se bouchent. (Fig. 9)

Pour assurer la SÉCURITÉ et la FIABILITÉ du produit, les réparations, l'entretien ou les réglages doivent être effectués par un centre d'entretien Makita agréé, au moyen des pièces de rechange Makita.

ACCESSOIRES

ATTENTION :

- Ces accessoires ou pièces complémentaires sont recommandés pour l'utilisation avec l'outil Makita spécifié dans ce mode d'emploi. L'utilisation de tout autre accessoire ou pièce peut comporter un risque de blessure. N'utilisez les accessoires ou pièces qu'aux fins mentionnées dans le présent mode d'emploi.




Si vous désirez obtenir plus de détails concernant ces accessoires, veuillez contacter le centre de service après-vente Makita le plus près.

- Carter de meule (capot protecteur de la meule)
- Flasque intérieur
- Meules à moyeu déporté
- Contre-écrou (pour meule à moyeu déporté)
- Plateau en caoutchouc
- Disques abrasifs
- Contre-écrou (pour disque abrasif)
- Clé à contre-écrou
- Brosse coupe métallique
- Brosse métallique à biseau 85
- Poignée latérale
- Carter de collecte des poussières

Übersicht

1 Spindelarretierung	6 Sicherungsmutter	10 Spindelarretierung
2 Schalter	7 Gekröpfte Trennschleifscheibe/ Multischeibe	11 Auslassöffnung
3 Schutzhaube	8 Innenflansch	12 Einlassöffnung
4 Schraube	9 Sicherungsmutterschlüssel	
5 Lagergehäuse		

TECHNISCHE DATEN

Modell	9556NB	9557NB	9558NB
Scheibendurchmesser	100 mm	115 mm	125 mm
Spindelgewinde	M10	M14	M14
Leerlaufdrehzahl (min ⁻¹)	11 000	11 000	11 000
Gesamtlänge	271 mm	271 mm	271 mm
Nettogewicht	1,6 kg	1,6 kg	1,6 kg
Sicherheitsklasse.....	 /II	 /II	 /II

- Wir behalten uns vor, Änderungen im Zuge der Entwicklung und des technischen Fortschritts ohne vorherige Ankündigung vorzunehmen.
- Hinweis: Die technischen Daten können von Land zu Land abweichen.

Vorgesehene Verwendung

Das Werkzeug ist für das Schneiden und Schleifen von Metall- und Steinmaterial ohne Verwendung von Wasser vorgesehen.

Stromversorgung

Die Maschine darf nur an die auf dem Typenschild angegebene Spannung angeschlossen werden und arbeitet nur mit Einphasen-Wechselspannung. Sie ist entsprechend den Europäischen Richtlinien doppelt geschützt und kann daher auch an Steckdosen ohne Erdungskabel angeschlossen werden.

Sicherheitshinweise

Lesen und beachten Sie diese Hinweise, bevor Sie das Gerät benutzen.

ZUSÄTZLICHE SICHERHEITSGESAMTREGELN FÜR DAS WERKZEUG

1. Tragen Sie stets eine Schutzbrille und einen Gehörschutz. Das Tragen weiterer Schutzvorrichtungen (Staubmaske, Handschuhe, Helm und Schürze) wird dringend angeraten.
2. Vergewissern Sie sich vor Ausführung von Arbeiten am Werkzeug stets, dass es ausgeschaltet und vom Stromnetz getrennt ist.
3. Unterlassen Sie das Abmontieren von Schutzvorrichtungen.
4. Verwenden Sie nur Trennscheiben der korrekten Größe und solche, deren maximale Betriebsdrehzahl mindestens so hoch wie die auf dem Typenschild des Werkzeugs angegebene maximale Leerlaufdrehzahl ist. Verwenden Sie nur glasfaserverstärkte Scheiben als gekröpfte Trennschleifscheiben.
5. Überprüfen Sie die Trennscheibe vor dem Betrieb sorgfältig auf Risse oder Beschädigung. Falls die Trennscheibe Risse oder Beschädigung aufweist, muss das Teil unverzüglich ausgewechselt werden.
6. Befolgen Sie die Anweisungen des Herstellers für korrekte Montage und Verwendung von Trennscheiben. Behandeln und lagern Sie Trennscheiben mit Sorgfalt.
7. Verwenden Sie keine getrennten Reduzierbuchsen oder Adapter zur Anpassung von Schleifscheiben mit großem Lochdurchmesser.
8. Verwenden Sie nur die für dieses Werkzeug vorgeschriebenen Flansche.
9. Achten Sie sorgfältig darauf, dass Spindel, Flansch (insbesondere die Ansatzfläche) und Sicherungsmutter nicht beschädigt werden. Eine Beschädigung dieser Teile kann zu einem Scheibenbruch führen.
10. Wenn eine Trennscheibe mit Gewindebohrung am Werkzeug montiert werden soll, achten Sie darauf, dass ihr Gewinde tief genug für die Spindel­länge ist.
11. Bevor Sie mit der eigentlichen Bearbeitung eines Werkstücks beginnen, sollten Sie das Werkzeug probeweise in einer sicheren Position mindestens 30 Sekunden lang mit der höchsten Leerlaufdrehzahl laufen lassen. Schalten Sie das Werkzeug sofort aus, falls Vibrationen oder Taumelbewegungen vorhanden sind, die Anzeichen für schlechte Montage oder eine schlecht ausgewuchtete Trennscheibe sein können. Überprüfen Sie das Werkzeug zur Ermittlung der Ursache.
12. Vergewissern Sie sich, dass das Werkstück sicher abgestützt ist.
13. Halten Sie das Werkzeug mit festem Griff.
14. Halten Sie die Hände von rotierenden Teilen fern.
15. Vergewissern Sie sich vor dem Einschalten des Werkzeugs, dass Trennscheibe nicht das Werkstück berührt.
16. Verwenden Sie nur die vorgeschriebene Fläche der Schleifscheibe für Schleifarbeiten.
17. Verwenden Sie keine Trennscheibe zum Flächen­schleifen.
18. Nehmen Sie sich vor Funkenflug in Acht. Halten Sie das Werkzeug so, dass Sie und andere Personen oder leicht entzündliche Materialien nicht von den Funken getroffen werden.
19. Beachten Sie, dass sich die Schleifscheibe nach dem Ausschalten der Maschine noch weiterdreh.

20. Vermeiden Sie eine Berührung des Werkstücks unmittelbar nach der Bearbeitung, weil es dann noch sehr heiß ist und Hautverbrennungen verursachen kann.
21. Halten Sie das Werkzeug so, dass sich das Netzkabel während der Arbeit stets hinter dem Werkzeug befindet.
22. Falls der Arbeitsplatz sehr heiß, feucht oder durch leitfähigen Staub stark verschmutzt ist, verwenden Sie einen Kurzschlusschalter (30 mA) zum Schutz des Bedieners.
23. Verwenden Sie dieses Werkzeug nicht zum Schneiden von asbesthaltigen Materialien.
24. Verwenden Sie kein Wasser oder Schleiföl.
25. Achten Sie beim Arbeiten unter staubigen Bedingungen darauf, dass die Ventilationsöffnungen frei gehalten werden. Sollte die Beseitigung von Staub notwendig sein, trennen Sie das Werkzeug zuerst vom Stromnetz (nichtmetallische Gegenstände verwenden), und vermeiden Sie eine Beschädigung der Innenteile.
26. Verwenden Sie bei Arbeiten mit der Trennscheibe immer eine gesetzlich vorgeschriebene Staubsammelhaube.
27. Trennscheiben dürfen keinem seitlichen Druck ausgesetzt werden.

BEWAHREN SIE DIESE HINWEISE SORGFÄLTIG AUF.

FUNKTIONSBESCHREIBUNG

VORSICHT:

- Vergewissern Sie sich vor jeder Einstellung oder Funktionsprüfung der Maschine stets, dass sie ausgeschaltet und vom Stromnetz getrennt ist.

Spindelarreterung (Abb. 1)

VORSICHT:

- Betätigen Sie die Spindelarreterung niemals bei rotierender Spindel. Die Maschine kann sonst beschädigt werden.

Drücken Sie die Spindelarreterung, um die Spindel zum Montieren oder Demontieren von Zubehör zu blockieren.

Schalterfunktion (Abb. 2)

VORSICHT:

- Vergewissern Sie sich vor dem Anschließen der Maschine stets, dass der Schiebeschalter ordnungsgemäß funktioniert und beim Drücken der Rückseite in die Stellung "O (AUS)" zurückkehrt.

Zum Einschalten der Maschine den Schalter auf die Position "I (EIN)" schieben. Für Dauerbetrieb den Schalter durch Drücken seiner Vorderseite einrasten.

Zum Ausschalten der Maschine die Rückseite des Schiebeschalters drücken, und dann den Schalter auf die Stellung "O (AUS)" schieben.

MONTAGE

VORSICHT:

- Vergewissern Sie sich vor der Ausführung von Arbeiten an der Maschine stets, dass sie ausgeschaltet und vom Stromnetz getrennt ist.

Montieren des Seitengriffs (Zusatzgriffs) (Abb. 3)

VORSICHT:

- Vergewissern Sie sich vor dem Betrieb stets, dass der Seitengriff einwandfrei montiert ist.

Schrauben Sie den Seitengriff an der in der Abbildung gezeigten Position fest an die Maschine.

Montieren und Demontieren der Schutzhaube (Abb. 4 und 5)

VORSICHT:

- Die Schutzhaube muss so an der Maschine angebracht werden, dass ihre geschlossene Seite immer zur Bedienungsperson gerichtet ist.

Montieren Sie die Schutzhaube so, dass der Vorsprung am Schutzhaubenring auf die Nut im Lagergehäuse ausgerichtet ist. Drehen Sie dann die Schutzhaube um 180 Grad. Ziehen Sie die Schraube fest an.

Zum Demontieren der Schutzhaube ist das Montageverfahren umgekehrt anzuwenden.

Montieren und Demontieren einer geköpften Trennschleifscheibe/Multis Scheibe

Befestigen Sie den Innenflansch an der Spindel. Passen Sie die Trenn-/Schleifscheibe auf den Innenflansch, und schrauben Sie die Sicherungsmutter auf die Spindel. (Abb. 6)

Zum Anziehen der Sicherungsmutter die Spindelarreterung drücken, um die Spindel zu blockieren; dann die Mutter mit dem Sicherungsmutterschlüssel im Uhrzeigersinn anziehen.

Zum Demontieren der Schleifscheibe ist das Montageverfahren umgekehrt anzuwenden. (Abb. 7)

WARNUNG:

- Betätigen Sie die Spindelarreterung nur bei stillstehender Spindel.

BETRIEB

WARNUNG:

- Die Maschine darf auf keinen Fall gewaltsam angeedrückt werden. Das Eigengewicht der Maschine übt ausreichenden Druck aus. Gewaltanwendung und übermäßiger Druck können zu einem gefährlichen Schleifscheibenbruch führen.
- Wechseln Sie die Schleifscheibe IMMER aus, falls die Maschine während der Schleifarbeit fallen gelassen wurde.
- Eine Schleif- oder Trennscheibe darf NIEMALS gegen das Werkstück geschlagen oder gestoßen werden.
- Achten Sie besonders beim Bearbeiten von Ecken, scharfen Kanten usw. darauf, dass die Schleifscheibe nicht springt oder hängen bleibt. Dies könnte den Verlust der Kontrolle und Rückschläge verursachen.
- Verwenden Sie die Maschine NIEMALS mit Holz- und anderen Sägeblättern. Solche Sägeblätter verursachen bei Verwendung an einer Schleifmaschine häufiges Rückschlagen und Verlust der Kontrolle, was zu Verletzungen führen kann.

VORSICHT:

- Schalten Sie die Maschine nach der Arbeit stets aus, und warten Sie, bis die Schleifscheibe zum völligen Stillstand gekommen ist, bevor Sie die Maschine ablegen.

Schleif- und Schmirgelbetrieb (Abb. 8)

Halten Sie die Maschine **IMMER** mit einer Hand am Gehäuse und mit der anderen am Seitengriff. Schalten Sie die Maschine ein, und setzen Sie dann die Trenn- oder Schleifscheibe an das Werkstück an.

Halten Sie die Trenn- oder Schleifscheibe im Allgemeinen in einem Winkel von etwa 15° zur Werkstückoberfläche.

Bewegen Sie die Schleifmaschine beim Einschleifen einer neuen Schleifscheibe nicht in Richtung B, weil die Schleifscheibe sonst in das Werkstück einschneidet. Sobald die Schleifscheibenkante durch Gebrauch abgerundet ist, kann die Schleifscheibe sowohl in Richtung A als auch in Richtung B bewegt werden.

WARTUNG

VORSICHT:

- Denken Sie vor der Durchführung von Überprüfungen oder Wartungsarbeiten stets daran, die Maschine auszuschalten und vom Stromnetz zu trennen.

Halten Sie die Maschine und ihre Ventilationsöffnungen stets sauber. Reinigen Sie die Ventilationsöffnungen der Maschine regelmäßig oder im Anfangsstadium einer Verstopfung. (**Abb. 9**)

Um die **SICHERHEIT** und **ZUVERLÄSSIGKEIT** dieses Produkts zu gewährleisten, sollten Reparaturen und andere Wartungs- oder Einstellarbeiten nur von Makita-Vertragswerkstätten oder Makita-Kundendienstzentren unter ausschließlicher Verwendung von Makita-Originalersatzteilen ausgeführt werden.

ZUBEHÖR

VORSICHT:

- Die folgenden Zubehörteile oder Vorrichtungen werden für den Einsatz mit der in dieser Anleitung beschriebenen Makita-Maschine empfohlen. Die Verwendung anderer Zubehörteile oder Vorrichtungen kann eine Verletzungsgefahr darstellen. Verwenden Sie Zubehörteile oder Vorrichtungen nur für ihren vorgesehenen Zweck.




Wenn Sie weitere Einzelheiten bezüglich dieser Zubehörteile benötigen, wenden Sie sich bitte an Ihre Makita-Kundendienststelle.

- Schutzhaube (Schleifscheibenabdeckung)
- Innenflansch
- Gekröpfte Trennschleifscheiben
- Sicherungsmutter (für gekröpfte Trennschleifscheibe)
- Gummiteller
- Schleifscheiben
- Sicherungsmutter (für Schleifscheibe)
- Sicherungsmutterschlüssel
- Topfdrahtbürste
- Kegeldrahtbürste 85
- Seitengriff
- Staubsammelnde Schutzhaube

Visione generale

1 Blocco albero	6 Controdado	10 Blocco albero
2 Leva interruttore	7 Disco/multidisco con centro depresso	11 Apertura di ventilazione
3 Protezione disco	8 Flangia interna	12 Apertura di aspirazione
4 Vite	9 Chiave controdadi	
5 Scatola cuscinetti		

DATI TECNICI

Modello	9556NB	9557NB	9558NB
Diametro del disco a centro depresso	100 mm	115 mm	125 mm
Filettatura mandrino	M10	M14	M14
Velocità a vuoto (min ⁻¹)	11.000	11.000	11.000
Lunghezza totale	271 mm	271 mm	271 mm
Peso netto	1,6 kg	1,6 kg	1,6 kg
Classe di sicurezza	 /II	 /II	 /II

- Per il nostro programma di ricerca e sviluppo continui, i dati tecnici sono soggetti a modifiche senza preavviso.
- Nota: I dati tecnici potrebbero differire a seconda del paese di destinazione del modello.

Utilizzo previsto

L'utensile va usato per il taglio, la molatura e la carteggiatura di metalli e pietre senza l'uso di acqua.

Alimentazione

L'utensile deve essere collegato ad una presa di corrente con la stessa tensione indicata sulla targhetta del nome, e può funzionare soltanto con la corrente alternata monofase. Esso ha un doppio isolamento in osservanza alle norme europee, per cui può essere usato con le prese di corrente sprovviste della messa a terra.

Consigli per la sicurezza

Per la propria sicurezza, riferirsi alle accluse istruzioni per la sicurezza.

REGOLE ADDIZIONALI DI SICUREZZA PER L'UTENSILE

1. Usare sempre le protezioni per gli occhi e gli orecchi. Indossare anche altro equipaggiamento di protezione personale, come una mascherina, i guanti, il casco e un grembiule.
2. Accertarsi sempre che l'utensile sia spento e staccato dalla presa di corrente prima di qualsiasi intervento su di esso.
3. Tenere le protezioni in posizione.
4. Usare soltanto dischi con le dimensioni corrette e dischi con una velocità operativa massima alta almeno quanto quella più alta senza carico indicata sulla targhetta del nome sull'utensile. Usando dischi con centro depresso, accertarsi che siano esclusivamente quelli in fibra di vetro rinforzata.
5. Controllare con cura che non ci siano crepe od altri danni sul disco prima di usarli. Sostituire immediatamente il disco se presentano crepe od altri danni.
6. Osservare le istruzioni del produttore per il corretto montaggio e utilizzo dei dischi. Maneggiare e conservare i dischi con cura.
7. Non usare boccole di riduzione o adattatori separati per montare dischi abrasivi con foro largo.

8. Usare soltanto le flange specificate per questo utensile.
9. Non danneggiare il mandrino, la flangia (soprattutto la superficie di installazione) o il controdado. Se queste parti sono danneggiate, il disco potrebbe rompersi.
10. Usando gli utensili su cui montare dischi con foro filettato, accertarsi che la filettatura del disco sia sufficientemente lunga da accettare la lunghezza del mandrino.
11. Prima di usare l'utensile sul pezzo, fare una prova facendolo girare alla massima velocità senza carico per almeno 30 secondi in una posizione sicura. Fermarlo immediatamente se ci sono vibrazioni od oscillazioni che potrebbero indicare una installazione imperfetta o che il disco non è bilanciato correttamente. Controllare l'utensile e determinare la causa.
12. Accertarsi che il pezzo sia supportato correttamente.
13. Tenere saldamente l'utensile.
14. Tenere le mani lontane dalle parti rotanti.
15. Accertarsi che il disco non facciano contatto con il pezzo prima di accendere l'utensile.
16. Per la smerigliatura, usare la superficie specificata del disco.
17. Non usare i dischi per taglio per la smerigliatura laterale.
18. Fare attenzione alle scintille. Tenere l'utensile in modo che le scintille non siano dirette verso di sé, altre persone o materiali infiammabili.
19. Tenere presente che il disco continua a girare dopo che si è spento l'utensile.
20. Non toccare il pezzo immediatamente dopo il lavoro, perché potrebbe essere estremamente caldo e causare bruciate.
21. Posizionare l'utensile in modo che il suo cavo di alimentazione sia sempre dietro durante il lavoro.
22. Se l'ambiente di lavoro è estremamente caldo o umido, oppure contaminato da polvere conduttiva, usare un salvavita (30 mA) per la sicurezza.
23. Non usare l'utensile su materiali che contengono amianto.
24. Non usare acqua o lubrificanti di smerigliatura.

25. Accertarsi che le aperture di ventilazione rimangano libere durante il lavoro in condizioni di polvere. Quando è necessario togliere la polvere, staccare prima l'utensile dalla presa di corrente (usare oggetti non metallici) ed evitare di danneggiare le parti interne.
26. Usando i dischi diamantati, lavorare sempre con la protezione disco raccolta polvere richiesta dalle norme locali.
27. I dischi di taglio non devono essere soggetti a pressioni laterali.

CONSERVARE QUESTE ISTRUZIONI.

DESCRIZIONE FUNZIONALE

ATTENZIONE:

- Accertarsi sempre che l'utensile sia spento e staccato dalla presa di corrente prima di regolarlo o di controllare il suo funzionamento.

Blocco albero (Fig. 1)

ATTENZIONE:

- Il blocco albero non deve mai essere azionato mentre il mandrino è in movimento. Si potrebbe danneggiare l'utensile.

Premere il blocco albero per impedire la rotazione del mandrino quando si installano o si rimuovono gli accessori.

Funzionamento dell'interruttore (Fig. 2)

ATTENZIONE:

- Prima di collegare l'utensile alla presa di corrente, controllare sempre che l'interruttore cursore scorra correttamente e che torni sulla posizione "OFF" quando si preme la sua parte posteriore.

Per avviare l'utensile, spingere l'interruttore cursore verso la posizione "I (ON)". Per il funzionamento continuo, premere la parte anteriore dell'interruttore cursore per bloccarlo.

Per fermare l'utensile, premere la parte posteriore dell'interruttore cursore e spingerlo poi verso la posizione "O (OFF)".

MONTAGGIO

ATTENZIONE:

- Accertarsi sempre che l'utensile sia spento e staccato dalla presa di corrente prima di qualsiasi intervento su di esso.

Installazione dell'impugnatura laterale (manico) (Fig. 3)

ATTENZIONE:

- Accertarsi sempre che l'impugnatura laterale sia installata saldamente prima di cominciare a lavorare.

Avvitare saldamente l'impugnatura laterale sulla posizione dell'utensile mostrata in figura.

Installazione o rimozione della protezione disco (Fig. 4 e 5)

ATTENZIONE:

- La protezione disco deve essere montata sull'utensile in modo che il lato chiuso della protezione sia sempre rivolto verso l'operatore.

Montare la protezione disco con la sporgenza sulla fascetta protezione disco allineata con la tacca della scatola cuscinetti. Ruotare poi la protezione disco di circa 180 gradi. Stringere saldamente la vite.

Per rimuovere la protezione disco, seguire il procedimento opposto di installazione.

Installazione o rimozione disco/multidisco con centro depresso

Montare la flangia interna sul mandrino. Inserire il disco/multidisco nella flangia interna e avvitare il controdado sul mandrino. (Fig. 6)

Per stringere il controdado, premere saldamente il blocco albero in modo che il mandrino non possa girare e usare poi la chiave controdadi per stringere saldamente in senso orario.

Per rimuovere il disco, usare il procedimento opposto di installazione. (Fig. 7)

AVVERTIMENTO:

- Azionare il blocco albero soltanto quando il mandrino non è in movimento.

OPERAZIONI

AVVERTIMENTO:

- Non dovrebbe mai essere necessario forzare l'utensile. Il peso dell'utensile esercita una pressione adeguata. Se si forza l'utensile e si esercita su di esso una pressione eccessiva, si potrebbe causare una pericolosa rottura del disco.
- Sostituire SEMPRE il disco se l'utensile è caduto durante la smerigliatura.
- Non si deve MAI sbattere o urtare il disco/multidisco sulla parte che si lavora.
- Evitare di far rimbalzare o incastrare il disco, soprattutto lavorando gli angoli, bordi aguzzi, ecc. Ciò può causare la perdita di controllo dell'utensile e contraccolpi.
- Non si deve MAI usare l'utensile con lame per il taglio del legno od altre lame per usi simili. Usate con le smerigliatrici, tali lame causano frequenti contraccolpi e la perdita di controllo dell'utensile, con pericolo di lesioni personali.

ATTENZIONE:

- Dopo una operazione, spegnere sempre l'utensile e aspettare che il disco si sia fermato completamente prima di deporre l'utensile.

Operazione di smerigliatura e di levigatura (Fig. 8)

Tenere SEMPRE saldamente l'utensile con una mano sull'alloggiamento e l'altra sull'impugnatura laterale. Mantenere generalmente il bordo del disco/multidisco ad un angolo di circa 15 gradi rispetto alla superficie del pezzo.

Durante il periodo di rodaggio di un nuovo disco, non lavorare la smerigliatrice nella direzione B, perché altrimenti si taglia il pezzo. Dopo che il bordo del disco si è arrotondato con l'uso, si può lavorare con il disco in entrambe le direzioni A e B.

MANUTENZIONE

ATTENZIONE:

- Accertarsi sempre che l'utensile sia spento e staccato dalla presa di corrente prima di qualsiasi intervento di ispezione o di manutenzione.

L'utensile e le sue aperture di ventilazione devono essere mantenuti puliti. Pulire regolarmente le aperture di ventilazione dell'utensile, od ogni volta che cominciano ad essere ostruite. **(Fig. 9)**

Per mantenere la **SICUREZZA** e l'**AFFIDABILITÀ** del prodotto, le riparazioni e qualsiasi altro intervento di manutenzione o regolazione dovrebbero essere eseguiti da un Centro di Assistenza Makita o da un Centro Autorizzato, sempre utilizzando ricambi Makita.

ACCESSORI

ATTENZIONE:

- Per l'utensile specificato in questo manuale, si consigliano questi accessori o ricambi. L'utilizzo di altri accessori o ricambi può costituire un pericolo. Usare soltanto gli accessori o ricambi specificati per il loro utilizzo.

Per maggiori dettagli e l'assistenza, rivolgersi al Centro Assistenza Makita locale.

- Protezione disco (copercchio disco)
- Flangia interna
- Dischi con centro depresso
- Controdado (per disco con centro depresso)
- Cuscinetto di gomma
- Dischi abrasivi
- Controdado (per disco abrasivo)
- Chiave controdadi
- Spazzola di ferro
- Spazzola di ferro smusso 85
- Impugnatura laterale
- Protezione disco raccolta polvere

Verklaring van algemene gegevens

1	Asblokkering	5	Kussenblokkast	9	Borgmoersleutel
2	Schuifschakelaar	6	Borgmoer	10	Asblokkering
3	Beschermkap	7	Afbraamschijf/multi-schijf	11	Luchtuitlaatopening
4	Schroef	8	Binnenflens	12	Luchtinlaatopening

TECHNISCHE GEGEVENS

Model	9556NB	9557NB	9558NB
Diameter slijpschijf	100 mm	115 mm	125 mm
Asschroefdraad	M10	M14	M14
Toerental onbelast/min. (min ⁻¹)	11 000	11 000	11 000
Totale lengte	271 mm	271 mm	271 mm
Netto gewicht	1,6 kg	1,6 kg	1,6 kg
Veiligheidsklasse	□ /II	□ /II	□ /II

- In verband met ononderbroken research en ontwikkeling behouden wij ons het recht voor bovenstaande technische gegevens te wijzigen zonder voorafgaande kennisgeving.
- Opmerking: De technische gegevens kunnen van land tot land verschillen.

Doeleinden van gebruik

Dit gereedschap is bedoeld voor het snijden, slijpen en schuren van metaal- en steenmaterialen zonder gebruik van water.

Stroomvoorziening

Het gereedschap mag alleen worden aangesloten op een stroombron van hetzelfde voltage als aangegeven op de naamplaat, en kan alleen op enkel-fase wisselstroom worden gebruikt. Het gereedschap is dubbel-geïsoleerd volgens de Europese standaard en kan derhalve ook op een niet-geaard stopcontact worden aangesloten.

Veiligheidswenken

Voor uw veiligheid dient u de bijgevoegde Veiligheidsvoorschriften nauwkeurig op te volgen.

AANVULLENDE VEILIGHEIDSVOORSCHRIFTEN VOOR HET GEREEDSCHAP

- Draag tijdens het werk altijd oog- en oorbescherming. Draag ook andere beschermuitrusting zoals een stofmasker, handschoenen, een helm en een voorschoot.
- Schakel het gereedschap uit en haal zijn netsnoer uit het stopcontact alvorens enig werk aan het gereedschap uit te voeren.
- Houd de beschermkappen op hun plaats.
- Gebruik uitsluitend schijven van de juiste grootte en met een maximaal bedrijfstoerental dat minstens even hoog is als het hoogste "No Load Speed" (toerental onbelast) dat op de naamplaat van het gereedschap is opgegeven. Wanneer u schijven met een verzonken asgat gebruikt, gebruik dan uitsluitend schijven die met glasvezel zijn versterkt.
- Controleer de schijf vóór elk gebruik zorgvuldig op scheuren, barsten of beschadiging. Vervang een gescheurd, gebarsten of beschadigd schijf onmiddellijk.
- Volg de instructies van de fabrikant voor het juist monteren en gebruiken van de schijven zorgvuldig op. Behandel de schijven voorzichtig en berg deze met zorg op.
- Gebruik geen afzonderlijke verloopmoffen of adapters om schuurschijven met een groot asgat aan dit gereedschap aan te passen.
- Gebruik uitsluitend flenzen die voor dit gereedschap zijn bestemd.
- Pas op dat u de as, de flens (vooral het montagevlak) of de klembout niet beschadigt. Beschadiging van deze onderdelen kan leiden tot schijfbreuk.
- Voor gereedschap waarop schijven met een geschroefd asgat dienen gemonteerd te worden, moet u ervoor zorgen dat de schroefdraad in de schijf lang genoeg zodat de as helemaal erin gaat.
- Laat het gereedschap tenminste 30 seconden lang met het maximale onbelaste toerental draaien op een veilige plaats alvorens het op een werkstuk te gebruiken. Stop het gereedschap onmiddellijk als er sprake is van trilling of beving die het gevolg kunnen zijn van onjuiste installatie of een slecht uitgebalanceerde schijf. Controleer het gereedschap om de oorzaak van het probleem te bepalen.
- Zorg ervoor dat het werkstuk goed ondersteund is.
- Houd het gereedschap stevig vast.
- Houd uw handen uit de buurt van draaiende onderdelen.
- Zorg ervoor dat schuurschijf het werkstuk niet raakt voordat het gereedschap is ingeschakeld.
- Voor slijpwerkzaamheden moet u het schijfpervlak gebruiken dat daarvoor bestemd is.
- Gebruik de doorslijpschijf niet voor zijdelings slijpen.
- Pas op voor rondvliegende vonken. Houd het gereedschap zodanig vast dat er geen vonken op uzelf, andere personen of ontvlambaar materiaal terecht kunnen komen.
- Houd er rekening mee dat de schijf nog een tijdje blijft draaien nadat het gereedschap is uitgeschakeld.
- Raak het werkstuk niet aan onmiddellijk na het werk; het werkstuk kan gloeiend heet zijn en brandwonden veroorzaken.

21. Plaats het gereedschap zodanig dat zijn netsnoer tijdens het gebruik altijd achter het gereedschap blijft.
22. Indien de werkplaats uiterst warm en vochtig is, of erg verontreinigd is door geleidend stof, gebruik dan een stroomonderbreker (30 mA) om de veiligheid van de gebruiker te verzekeren.
23. Gebruik het gereedschap niet op materialen die asbest bevatten.
24. Gebruik geen water of slijpolie.
25. Houd de ventilatieopeningen schoon wanneer u in een stoffige omgeving werkt. Wanneer u stof uit deze openingen wilt verwijderen, moet u eerst de aansluiting van het gereedschap op het stopcontact verbreken en oppassen dat u geen inwendige onderdelen beschadigt (gebruik voor het reinigen uitsluitend niet-metalen voorwerpen).
26. Wanneer u een afkortschijf gebruikt, dient u altijd te werken met de stofvangbeschermkap die door de plaatselijke overheid wordt voorgeschreven.
27. Afkortschijven mogen niet aan zijwaartse druk worden blootgesteld.

BEWAAR DEZE VOORSCHRIFTEN.

BESCHRIJVING VAN DE FUNCTIES

LET OP:

- Zorg altijd dat het gereedschap is uitgeschakeld en zijn stekker uit het stopcontact is verwijderd voordat u functies op het gereedschap afstelt of controleert.

Asblokkering (Fig. 1)

LET OP:

- Druk de asblokkering nooit in terwijl de as beweegt. Hierdoor kan het gereedschap beschadigd raken.

Druk de asblokkering in om draaiing van de as te voorkomen wanneer u accessoires wilt installeren of verwijderen.

Werking van de schakelaar (Fig. 2)

LET OP:

- Voordat u het gereedschap op een stopcontact aansluit, moet u altijd controleren of de schuifschakelaar goed werkt en naar de "OFF" positie terugkeert wanneer het achterste gedeelte ervan wordt ingedrukt.

Schuif de schuifschakelaar naar de "I (AAN)" positie om het gereedschap te starten. Voor continu gebruik drukt u het voorste gedeelte van de schuifschakelaar in om hem te vergrendelen.

Om het gereedschap te stoppen, drukt het achterste gedeelte van de schuifschakelaar in en schuif hem vervolgens naar de "O (UIT)" positie.

INEENZETTEN

LET OP:

- Zorg altijd dat het gereedschap is uitgeschakeld en zijn stekker uit het stopcontact is verwijderd alvorens enig werk aan het gereedschap uit te voeren.

Monteren van de zijhandgreep (handvat) (Fig. 3)

LET OP:

- Controleer altijd of de zijhandgreep stevig bevestigd is alvorens met het werk te beginnen.

Schroef de zijhandgreep stevig vast op het gereedschap op de plaats die is afgebeeld.

Installeren of verwijderen van de beschermkap (Fig. 4 en 5)

LET OP:

- De beschermkap dient zodanig op het gereedschap te worden gemonteerd dat de gesloten zijde ervan altijd naar de gebruiker is gericht.

Monteer de beschermkap zodanig dat het uitsteeksel op de beschermkapband overeenkomt met de inkeping in de kussenblokkast. Draai daarna de beschermkap 180 graden rechtsom. Draai de schroef stevig vast.

Om de beschermkap te verwijderen, voert u deze procedure in omgekeerde volgorde uit.

Installeren of verwijderen van de afbraamschijf/multi-schijf

Monteer de binnenflens op de as. Plaats de schijf/multi-schijf over de binnenflens en Schroef de borgmoer vast op de as. (Fig. 6)

Om de borgmoer vast te draaien, dient u stevig op de asblokkering te drukken zodat de as niet kan draaien. Draai vervolgens met de borgmoersleutel de borgmoer stevig naar rechts vast.

Om de schijf te verwijderen, voert u deze procedure in omgekeerde volgorde uit. (Fig. 7)

WAARSCHUWING:

- Druk de asblokkering alleen in wanneer de as niet beweegt.

BEDIENING

WAARSCHUWING:

- U dient nooit kracht op het gereedschap uit te oefenen. Het eigen gewicht van het gereedschap levert voldoende druk op. Overmatige kracht of druk kan schijfbreuk veroorzaken, hetgeen gevaarlijk is.
- Vervang ALTIJD de schijf indien het gereedschap tijdens het slijpen op de grond is gevallen.
- Bots of stoot de slijpschijf NOOIT tegen het werkstuk.
- Zorg dat de schijf niet terugkaatst of blijft hangen, vooral bij het bewerken van hoeken, scherpe randen, enz. Dit kan namelijk verlies van controle over het gereedschap en terugslag veroorzaken.
- Gebruik het gereedschap NOOIT met houtzaagbladen of andere zaagbladen. Bij gebruik op een slijpmachine veroorzaken zaagbladen terugslag en controleverlies, met persoonlijke verwonding als mogelijk gevolg.

LET OP:

- Schakel na het gebruik het gereedschap uit en wacht totdat de schijf volledig tot stilstand is gekomen alvorens het gereedschap neer te leggen.

Slijpen en schuren (Fig. 8)

Houd het gereedschap **ALTIJD** goed vast met de ene hand op het gereedschapshuis en de andere op de zijhandgreep. Schakel het gereedschap in en zet de slijp- of schuurschijf op het werkstuk.

Houd normaal de rand van de slijp- of schuurschijf bij een hoek van ongeveer 15 graden ten opzichte van het werkstukoppervlak.

Bij gebruik van een nieuwe schijf mag u deze aanvaankelijk niet in de richting B gebruiken, omdat de schijf anders in het werkstuk zal snijden. Wanneer de rand van de schijf door gebruik ronder geworden is, kunt u de schijf zowel in richting A als in richting B gebruiken.

ONDERHOUD

LET OP:

- Zorg altijd dat het gereedschap is uitgeschakeld en zijn stekker uit het stopcontact is verwijderd alvorens te beginnen met inspectie of onderhoud.

Houd het gereedschap en zijn luchtopeningen altijd schoon. Reinig de luchtopeningen van het gereedschap regelmatig of telkens wanneer ze verstopt beginnen te raken. (Fig. 9)

Om de **VEILIGHEID** en **BETROUWBAARHEID** van het gereedschap te verzekeren, dienen alle reparaties, onderhoudsbeurten of afstellingen te worden uitgevoerd bij een erkend Makita Servicecentrum of Fabriekservicecentrum, en dit uitsluitend met gebruik van Makita vervangingsonderdelen.

ACCESSOIRES

LET OP:

- Deze accessoires of hulpstukken worden aanbevolen voor gebruik met het Makita gereedschap dat in deze gebruiksaanwijzing wordt beschreven. Het gebruik van andere accessoires of hulpstukken kan gevaar voor persoonlijke verwonding opleveren. Gebruik de accessoires of hulpstukken uitsluitend voor het gespecificeerde doel.

Wenst u meer informatie over deze accessoires, neem dan contact op met het dichtstbijzijnde Makita servicecentrum.

- Beschermkap (Schijfdeksel)
- Binnenflens
- Afbraamschijven
- Borgmoer (voor afbraamschijf)
- Rubbersteunschijf
- Schuurschijven
- Borgmoer (voor schuurschijf)
- Borgmoersleutel
- Komdraadborstel
- Draadborstel 85
- Zijhandgreep
- Stofvangbeschermkap

Explicación de los dibujos

1 Bloqueo del eje	6 Contratuerca	10 Bloqueo del eje
2 Palanca de interruptor	7 Disco de amolar de centro hundi- do/multidisco	11 Abertura de salida de aire
3 Protector de disco	8 Brida interior	12 Abertura de entrada de aire
4 Tornillo	9 Llave de contratuerca	
5 Caja de cojinetes		

ESPECIFICACIONES

Modelo	9556NB	9557NB	9558NB
Diámetro de la rueda de disco abombado	100 mm	115 mm	125 mm
Rosca del mandril	M10	M14	M14
Velocidad en vacío (min ⁻¹)	11 000	11 000	11 000
Longitud total	271 mm	271 mm	271 mm
Peso neto	1,6 kg	1,6 kg	1,6 kg
Clase de seguridad	II	II	II

- Debido a un programa continuo de investigación y desarrollo, las especificaciones aquí dadas están sujetas a cambios sin previo aviso.
- Nota: Las especificaciones pueden ser diferentes de país a país.

Uso previsto

La herramienta ha sido prevista para amolar, lijar y cortar metal y materiales de piedra sin usar agua.

Alimentación

La herramienta ha de conectarse solamente a una fuente de alimentación de la misma tensión que la indicada en la placa de características, y sólo puede funcionar con corriente alterna monofásica. El sistema de doble aislamiento de la herramienta cumple con la norma europea y puede, por lo tanto, usarse también en enchufes hembra sin conductor de tierra.

Sugerencias de seguridad

Para su propia seguridad, consulte las instrucciones de seguridad incluidas.

INSTRUCCIONES DE SEGURIDAD ADICIONALES

1. Utilice siempre protección para ojos y oídos. También deberá utilizar otro equipo de protección personal como mascarilla contra el polvo, guantes, casco y delantal.
2. Asegúrese siempre de que la herramienta esté apagada y desenchufada antes de realizar cualquier tarea en ella.
3. Mantenga siempre instaladas las guardas.
4. Emplee sólo discos del tamaño correcto y que tengan una velocidad de operación máxima de por lo menos tan alta como la más alta marcada en "Velocidad en vacío", en la placa de características de la herramienta. Cuando utilice discos de centro rebajado, asegúrese de emplear solamente discos reforzados con fibra de vidrio.
5. Inspeccione cuidadosamente el disco para ver si tiene grietas o está dañado antes de la tarea. Reemplácelo inmediatamente si tiene grietas o está dañado.
6. Observe las instrucciones del fabricante para montar y utilizar correctamente los discos. Maneje y guarde con cuidado los discos.
7. No utilice bujes de reducción ni adaptadores separados para adaptar un orificio grande de disco abrasivo.

8. Utilice solamente las bridas especificadas para esta herramienta.
9. No dañe el mandril ni las bridas (especialmente las caras de instalación) o la contratuerca. Si se dañan estas partes se podrá romper el disco.
10. Para herramientas que vayan a ser utilizadas con discos de orificio roscado, asegúrese de que la rosca del disco sea lo suficientemente larga como para acomodar la longitud del mandril.
11. Antes de utilizar la herramienta en la pieza de trabajo definitiva, déjela funcionar a su velocidad en vacío máxima durante 30 segundos por lo menos en una posición segura. Párela inmediatamente si nota alguna vibración o bamboleo que pudiera indicar una incorrecta instalación o disco mal equilibrado. Inspeccione la herramienta para determinar la causa.
12. Compruebe que la pieza de trabajo esté bien sujeta.
13. Sostenga la herramienta firmemente.
14. Mantenga las manos alejadas de las partes giratorias.
15. Asegúrese siempre de que el disco no esté en contacto con la pieza de trabajo antes de activar el interruptor.
16. Utilice la superficie especificada del disco para realizar tareas de amolado.
17. No utilice discos de corte para realizar tareas de amolado lateral.
18. Tenga cuidado con las chispas que saltan. Sostenga la herramienta de modo que las chispas no salten hacia usted ni hacia otras personas o materiales inflamables.
19. Tenga en cuenta que el disco continuará girando después de haber apagado la herramienta.
20. No toque la pieza de trabajo inmediatamente después de la tarea; podría estar muy caliente y producirle quemaduras en la piel.
21. Ponga la herramienta de forma que el cable de alimentación quede por detrás de la misma durante la tarea.
22. Si el lugar de trabajo es muy caluroso y húmedo, o si está muy contaminado con polvo conductor, utilice un disyuntor de cortocircuito (30 mA) para cerciorarse de la seguridad del operario.
23. No utilice la herramienta con ningún material que contenga asbestos.
24. No utilice agua ni lubricante para amolado.

25. Asegúrese de que las aberturas de ventilación están libres cuando trabaje en condiciones polvorosas. Si fuera necesario retirar el polvo, primero desconecte la herramienta de la toma de corriente (utilice objetos no metálicos) y evite dañar las partes internas.
26. Cuando utilice discos de cortar, trabaje siempre con el protector de disco de recogida de polvo requerido por los reglamentos locales.
27. Los discos de cortar no deberán ser expuestos a ninguna presión lateral.

GUARDE ESTAS INSTRUCCIONES.

DESCRIPCIÓN DEL FUNCIONAMIENTO

PRECAUCIÓN:

- Asegúrese siempre de que la herramienta esté apagada y desenchufada antes de ajustar o comprobar cualquier función de la herramienta.

Bloqueo del eje (Fig. 1)

PRECAUCIÓN:

- No accione nunca el bloqueo del eje cuando el eje esté moviéndose. Podría dañarse la herramienta.

Presione el bloqueo del eje para impedir que el eje gire cuando vaya a instalar o desmontar accesorios.

Accionamiento del interruptor (Fig. 2)

PRECAUCIÓN:

- Antes de enchufar la herramienta, compruebe siempre para confirmar que el interruptor deslizante se acciona debidamente y que vuelve a la posición "OFF" cuando se presione la parte trasera del interruptor deslizante.

Para poner en marcha la herramienta, deslice el interruptor deslizante hacia la posición "I (ON)". Para una operación continua, presione la parte delantera del interruptor deslizante para bloquearlo.

Para parar la herramienta, presione la parte trasera del interruptor deslizante, después deslícelo hacia la posición "O (OFF)".

MONTAJE

PRECAUCIÓN:

- Asegúrese siempre de que la herramienta esté apagada y desenchufada antes de realizar cualquier trabajo en ella.

Instalación de la empuñadura lateral (mango) (Fig. 3)

PRECAUCIÓN:

- Antes de realizar una operación, asegúrese siempre de que la empuñadura lateral está instalada firmemente.

Rosque la empuñadura lateral firmemente en la posición de la herramienta mostrada en la figura.

Instalación o desmontaje del protector de disco (Fig. 4 y 5)

PRECAUCIÓN:

- El protector de disco deberá estar instalado en la herramienta de forma que el lado cerrado del protector esté siempre orientado hacia el operario.

Monte el protector de disco con la protuberancia de la banda del protector de disco alineada con la muesca de la caja de cojinetes. Después gire el protector de disco a una posición en 180 grados. Asegúrese de apretar el tornillo firmemente.

Para desmontar el protector de disco, siga el procedimiento de instalación a la inversa.

Instalación o desmontaje de un disco de amolar de centro hundido/multidisco

Monte la brida interior en el eje. Encaje el disco encima de la brida interior y rosque la contratuerca en el eje. (Fig. 6)

Para apretar la contratuerca, presione el bloqueo del eje firmemente para que el eje no pueda girar, después apriete firmemente hacia la derecha utilizando la llave de contratuerca.

Para desmontar el disco, siga el procedimiento de instalación a la inversa. (Fig. 7)

ADVERTENCIA:

- Solamente accione el bloqueo del eje cuando el eje no esté moviéndose.

OPERACIÓN

ADVERTENCIA:

- No deberá ser nunca necesario forzar la herramienta. El peso de la herramienta aplica la presión adecuada. El forzamiento y la presión excesivos podrán ocasionar una peligrosa rotura del disco.
- Reemplace el disco SIEMPRE si deja caer la herramienta durante el amolado.
- No lance ni golpee NUNCA el disco de amolar u otros discos contra la pieza de trabajo.
- Evite los rebotes y enganches del disco, especialmente cuando trabaje esquinas, bordes agudos, etc. Esto podrá ocasionar la pérdida del control y retrocesos bruscos.
- No utilice NUNCA esta herramienta con discos para cortar madera ni otros discos de sierra. Los discos de ese tipo cuando se utilizan en una amoladora con frecuencia ocasionan retrocesos bruscos y pérdida del control que acarrearán heridas personales.

PRECAUCIÓN:

- Después de la operación, apague siempre la herramienta y espere hasta que el disco se haya parado completamente antes de dejar la herramienta.

Operación de amolado y lijado (Fig. 8)

Sujete SIEMPRE la herramienta firmemente con una mano en la carcasa y la otra en la empuñadura lateral. Encienda la herramienta y después aplique el disco a la pieza de trabajo.

En general, mantenga el borde del disco a un ángulo de unos 15 grados con la superficie de la pieza de trabajo.

Durante el periodo de uso inicial de un disco nuevo, no trabaje con la amoladora en la dirección B porque tenderá a cortar la pieza de trabajo. Una vez que el borde del disco se haya redondeado con el uso, se podrá trabajar con el disco en ambas direcciones A y B.

MANTENIMIENTO

PRECAUCIÓN:

- Asegúrese siempre de que la herramienta esté apagada y desenchufada antes de intentar realizar una inspección o mantenimiento.

La herramienta y sus aberturas de ventilación han de mantenerse limpias. Limpie las aberturas de ventilación regularmente o siempre que los orificios empiecen a estar obstruidos. **(Fig. 9)**

Para mantener la **SEGURIDAD** y **FIABILIDAD** del producto, las reparaciones, y otras tareas de mantenimiento o ajuste deberán ser realizadas en Centros Autorizados o Servicio de Fábrica de Makita, empleando siempre repuestos Makita.

ACCESORIOS

PRECAUCIÓN:

- Estos accesorios o aditamentos están recomendados para su uso con la herramienta Makita especificada en este manual. El uso de cualquier otro accesorio o aditamento puede suponer un riesgo de lesiones personales. Utilice el accesorio o aditamento exclusivamente para su uso declarado.




Si necesita información más detallada sobre estos accesorios, consulte con su centro local de servicio de Makita.

- Protector de disco (Cubierta de disco)
- Brida interior
- Discos de centro hundido
- Contratuerca (Para disco de centro hundido)
- Plato de goma
- Discos abrasivos
- Contratuerca (Para disco abrasivo)
- Llave de contratuerca
- Grata de alambres
- Grata de bisel de alambres de 85
- Empuñadura lateral
- Protector de disco con recogida de polvo

Explicação geral

1 Travão do veio	6 Porca de bloqueio	10 Travão do veio
2 Alavanca interruptora	7 Roda de rebarbação deprimida ao centro/Disco múltiplo	11 Ventilação de exaustão
3 Resguardo da roda	8 Falange interior	12 Ventilação de inalação
4 Parafuso	9 Chave de porcas	
5 Caixa dos rolamentos		

ESPECIFICAÇÕES

Modelo	9556NB	9557NB	9558NB
Diâmetro do disco de centro deprimido	100 mm	115 mm	125 mm
Rosca do eixo	M10	M14	M14
Velocidade em vazio (min ⁻¹)	11.000	11.000	11.000
Comprimento total	271 mm	271 mm	271 mm
Peso líquido	1,6 kg	1,6 kg	1,6 kg
Classe de segurança.....	 /II	 /II	 /II

- Devido a um programa contínuo de pesquisa e desenvolvimento, estas especificações podem ser alteradas sem aviso prévio.
- Nota: As especificações podem variar de país para país.

Utilização pretendida

A ferramenta foi concebida para corte, rebarbação e lixamento de metal e materiais de pedra sem a utilização de água.

Alimentação

A ferramenta só deve ser ligada a uma fonte de alimentação com a mesma voltagem da indicada na placa de características, e só funciona com alimentação de corrente alterna monofásica. Tem um sistema de isolamento duplo de acordo com as normas europeias e pode, por isso, utilizar tomadas sem ligação à terra.

Conselhos de segurança

Para sua segurança, leia as instruções anexas.

REGRAS DE SEGURANÇA ADICIONAIS PARA A FERRAMENTA

1. Utilize sempre protecção para os olhos e ouvidos. Também deve utilizar outro equipamento de protecção pessoal como máscara para o pó, luvas, capacete e avental.
2. Certifique-se sempre de que a ferramenta está desligada e a ficha retirada da tomada antes de fazer qualquer manutenção na ferramenta.
3. Mantenha os protectores no seu lugar.
4. Só utilize discos com o tamanho correcto e discos que tenham uma velocidade máxima de operação pelo menos tão alta como a mais alta Velocidade em Vazio marcada na placa de características da ferramenta. Quando utiliza discos deprimidos ao centro, certifique-se de que só utiliza discos reforçados a fibra de vidro.
5. Inspeccione cuidadosamente a almofada para ver se tem falhas, deformidades ou está estragada antes da operação. Substitua imediatamente a almofada se tiver falhas, deformidades ou estiver estragada.
6. Observe as instruções do fabricante para montagem correcta e utilização dos discos. Manuseie e armazene os discos com cuidado.

7. Não utilize buchas de redução ou adaptadores para adaptar discos abrasivos de grande orifício.
8. Utilize só as falanges especificadas para esta ferramenta.
9. Não estrague o veio, a falange (principalmente a superfície de instalação) ou a porca de bloqueio. Estas partes estragadas podem avariar o disco.
10. Para ferramentas destinadas a serem equipadas com discos de orifício roscado, certifique-se de que a rosca no disco tem tamanho suficiente para aceitar o comprimento do veio.
11. Antes de utilizar a ferramenta numa peça de trabalho real, faça um teste de funcionamento à maior velocidade em vazio durante cerca de 30 segundos num local seguro. Pare imediatamente se houver qualquer vibração ou trepidação que possam indicar má instalação ou disco mal equilibrado. Inspeccione o disco para determinar a causa.
12. Verifique se a peça de trabalho está correctamente suportada.
13. Pegue na ferramenta firmemente.
14. Mantenha as mãos afastadas das partes rotativas.
15. Certifique-se de que o disco não estão em contacto com a peça de trabalho antes de ligar o interruptor.
16. Utilize a superfície do disco especificada quando utiliza como rebarbadora.
17. Não utilize discos de corte para rebarbar de lado.
18. Tenha cuidado com as faíscas. Agarre na ferramenta de modo a que as faíscas não o atinjam a si, outras pessoas ou materiais inflamáveis.
19. Preste atenção pois o disco continua a rodar depois de desligar a ferramenta.
20. Não toque na peça de trabalho imediatamente depois da operação; pode estar extremamente quente e queimar-se.
21. Posicione a ferramenta de modo a que o fio de alimentação fique sempre atrás da máquina durante a operação.
22. Se o local de trabalho for extremamente quente e húmido, ou muito poluído por pó condutor, utilize um disjuntor de 30 mA para assegurar uma operação segura.

23. Não utilize a ferramenta em qualquer material que contenha asbestos.
24. Não utilize água ou lubrificante para rebarbar.
25. Certifique-se de que as aberturas de ventilação estão livres quando trabalha em condições poeirentas. Se se tornar necessário retirar o pó, primeiro desligue a ferramenta da alimentação (não utilize objectos metálicos) e evite estragar as partes internas.
26. Quando utiliza a roda de corte, trabalhe sempre com o resguardo da roda para recolha do pó como requerido pelas regulações domésticas.
27. Os discos de corte não devem ser sujeitos a pressão lateral.

GUARDE ESTAS INSTRUÇÕES.

DESCRIÇÃO FUNCIONAL

PRECAUÇÃO:

- Certifique-se sempre de que a ferramenta está desligada e a ficha retirada da tomada antes de regular ou verificar qualquer função da ferramenta.

Travão do veio (Fig. 1)

PRECAUÇÃO:

- Nunca actue o travão do veio quando o eixo está a movimentar.

Pressione o travão do veio para evitar que o eixo rode quando instala ou retira acessórios.

Ação do interruptor (Fig. 2)

PRECAUÇÃO:

- Antes de ligar a ferramenta à corrente, certifique-se de que o interruptor deslizante funciona correctamente e volta para a posição "OFF" quando pressiona a parte traseira do interruptor deslizante.

Para iniciar a ferramenta, deslize o interruptor deslizante para a posição "I (ON)". Para operação contínua, pressione a parte da frente do interruptor deslizante para o travar.

Para parar a ferramenta, pressione a parte traseira do interruptor deslizante e em seguida deslize-o para a posição "O (OFF)".

MONTAGEM

PRECAUÇÃO:

- Certifique-se sempre de que a ferramenta está desligada e a ficha retirada da tomada antes de executar qualquer trabalho na ferramenta.

Instalação do punho lateral (pega) (Fig. 3)

PRECAUÇÃO:

- Certifique-se sempre de que o punho lateral está instalado firmemente antes da operação.

Aparafuse o punho lateral firmemente na posição da ferramenta como indicado na figura.

Instalar ou retirar o resguardo da roda (Fig. 4 e 5)

PRECAUÇÃO:

- O resguardo da roda deve ser colocado na ferramenta de modo a que o lado fechado do resguardo aponte sempre para o operador.

Monte o resguardo da roda com a saliência na faixa do resguardo da roda alinhada com a ranhura na caixa de rolamentos. Em seguida rode o resguardo da roda 180 graus. Certifique-se de que aperta o parafuso firmemente.

Para retirar o resguardo da roda, execute o procedimento inverso da instalação.

Instalar ou retirar a roda de rebarbação deprimido ao centro/Disco múltiplo

Monte a falange interior no eixo. Coloque a roda/disco na falange interior e aparafuse a porca de bloqueio no eixo. (Fig. 6)

Para apertar a porca de bloqueio, pressione o travão do veio firmemente de modo a que o eixo não se mova e em seguida utilize a chave de porcas e aperte firmemente para a direita.

Para retirar a roda, execute o procedimento inverso da instalação. (Fig. 7)

AVISO:

- Só funcione com o travão do veio quando o eixo não se estiver a mover.

OPERAÇÃO

AVISO:

- Nunca deverá ser necessário forçar a ferramenta. O peso da ferramenta aplica a pressão adequada. Força e pressão excessivas podem provocar estragos sérios na roda.
- Substitua SEMPRE a roda se deixar cair a ferramenta enquanto rebarba.
- NUNCA dê pancadas no trabalho com a roda de rebarbação.
- Nunca salte nem entorte a roda especialmente quando trabalha em cantos, extremidades afiadas, etc. Pode causar perca de controlo e recuo.
- NUNCA utilize a ferramenta com lâminas de cortes para madeira e outros discos de serra. Tais lâminas quando utilizadas numa rebarbadora recuam frequentemente e podem causar perca de controlo e originar danos pessoais.

PRECAUÇÃO:

- Depois da operação, desligue sempre a ferramenta e espere até que a roda esteja completamente parada antes de pôr a ferramenta de lado.

Rebarbação e lixamento (Fig. 8)

Agarre SEMPRE na ferramenta firmemente com uma mão no corpo e a outra na pega lateral. Ligue a ferramenta e em seguida aplique a roda ou disco na peça de trabalho.

Em geral, mantenha a extremidade da roda ou disco num ângulo de cerca de 15° com a superfície da peça de trabalho.

No período de adaptação com uma nova roda não trabalhe com a rebarbadora na direcção B ou cortará na peça. Quando a extremidade da roda estiver arredondada pelo uso pode trabalhar tanto na direcção A como B.

MANUTENÇÃO

PRECAUÇÃO:

- Certifique-se sempre de que a ferramenta está desligada e a ficha retirada da tomada antes de tentar executar qualquer inspeção ou manutenção.

A ferramenta e as suas ventilações devem ser mantidas limpas. Limpe regularmente as ventilações de ar ou quando começarem a ficar obstruídas. **(Fig. 9)**

Para manter a **SEGURANÇA** e **FIABILIDADE** do produto, reparações, qualquer manutenção ou regulação deve ser executada por Serviços de Assistência Autorizados da Makita, utilizando sempre peças de substituição Makita.

ACESSÓRIOS

PRECAUÇÃO:

- Estes acessórios ou acoplamentos são os recomendados para uso na ferramenta MAKITA especificada neste manual. A utilização de qualquer outro acessórios ou acoplamento poderá ser perigosa para o operador. Os acessórios ou acoplamentos devem ser utilizados de maneira adequada e apenas para os fins a que se destinam.




No caso de necessitar ajuda para mais detalhes sobre estes acessórios, consulte ao departamento de assistência local da Makita.

- Resguardo da roda (Cobertura da roda)
- Falange interior
- Rodas deprimidas ao centro
- Porca de bloqueio (para roda deprimida ao centro)
- Almofada de borracha
- Discos abrasivos
- Porca de bloqueio (para discos abrasivos)
- Chave de porcas
- Escova do copo do fio
- Escova do chanfro do fio 85
- Punho lateral
- Resguardo da roda para recolha do pó

Illustrationsoversigt

1 Spindellås	6 Låsemøtrik	10 Spindellås
2 Afbryderkontakt	7 Forkrøppet centerslibeskive/ multi-skive	11 Udstødsåbning
3 Beskyttelsesskærm	8 Indvendig flange	12 Indsugningsåbning
4 Skrue	9 Låsemøtriknøgle	
5 Lejeunderpart		

SPECIFIKATIONER

Model	9556NB	9557NB	9558NB
Slibeskivediameter	100 mm	115 mm	125 mm
Spindelgevind	M10	M14	M14
Omdrejninger (min ⁻¹)	11 000	10 000	10 000
Længde	271 mm	271 mm	271 mm
Vægt	1,6 kg	1,6 kg	1,6 kg
Sikkerhedsklasse	 /II	 /II	 /II

- Ret til tekniske ændringer forbeholdes.
- Bemærk: Data kan variere fra land til land.

Tilsigtet anvendelse

Denne maskine er beregnet til skæring, afslibning og slibning af metal- og stenmaterialer uden anvendelse af vand.

Strømforsyning

Maskinen må kun tilsluttes en strømforsyning med samme spænding som angivet på typeskiltet, og kan kun anvendes på enfaset vekselstrømforsyning. I henhold til de europæiske retningslinier er den dobbeltisoleret og kan derfor også tilsluttes netstik uden jordforbindelse.

Sikkerhedsbestemmelser

Af sikkerhedsgrunde bør De sætte Dem ind i de medfølgende Sikkerhedsforskrifter.

YDERLIGERE SIKKERHEDSREGLER FOR MASKINEN

1. Anvend altid øjenbeskyttelse og høreværn. Andet personligt beskyttelsesudstyr som for eksempel støvmaske, handsker, hjelm og forklæde bør ligeledes anvendes.
2. Sørg altid for at maskinen er slukket og netstikket trukket ud af stikkontakten, før der foretages noget arbejde på maskinen.
3. Afskærmninger skal altid være på plads.
4. Der må kun anvendes slibeskiver af korrekt størrelse og skiver, hvis maksimale omdrejningstal svarer mindst til det på maskinens typeskilt angivne "No Load Speed" omdrejningstal. Når der anvendes forkrøppede slibeskiver, må der kun anvendes glasfiberforstærkede slibeskiver.
5. Kontrollér slibeskiven omhyggeligt for revner og beskadigelse før brugen. Udskift omgående en slibeskive med revner eller beskadigelse.
6. Overhold altid fabrikantens instruktioner for korrekt montering og anvendelse af skiver. Behandl og opbevar skiver med forsigtighed.
7. Anvend ikke en separat bøsning eller adapter til at tilpasse slibeskiver med store centerhuller til maskinen.
8. Anvend kun de anbefalede flanger til denne maskine.
9. Undgå omhyggeligt at beskadige spindlen, flangen (især montagearealet) eller flangemøtrikken. Beskadigelse af disse dele kan resultere i brud på slibeskiven.

10. Ved anvendelse af maskiner, der er beregnet til montering af slibeskiver med gevindforsynet hul, skal det altid sikres, at gevindet i skiven er langt nok i forhold til spindellængden.

11. Før maskinen anvendes på et emne, bør maskinen testkøres på højeste ubelastede hastighed i mindst 30 sekunder i en sikker position. Stop øjeblikkeligt, hvis der forekommer vibrationer eller slør, der kan skyldes ukorrekt montering eller mangelfuld afbalancering af slibeskiven. Eftersø maskinen for at klarlægge årsagen.
12. Kontrollér at emnet er korrekt understøttet.
13. Hold altid godt fast på maskinen med begge hænder.
14. Hold altid hænderne væk fra roterende dele.
15. Sørg for at skiven ikke er i kontakt med emnet, før der tændes for maskinen.
16. Til slibning anvendes den side af slibeskiven, der er angivet som værende slibesiden.
17. Anvend ikke skæreskiver til afslibning af sider.
18. Vær opmærksom på gnistregn. Hold maskinen således, at gnistregnen flyver væk fra Dem selv, andre personer og brandbare materialer eller genstande.
19. Forsigtig! Skiven fortsætter med at rotere, efter at der slukket for maskinen.
20. Berør ikke emnet umiddelbart efter brug. Det kan være ekstremt varmt og forårsage forbrændinger ved berøring.
21. Placér maskinen, så netledningen altid er ført bagud og væk fra maskinen under arbejdet.
22. Hvis arbejdsstedet er ekstremt varmt eller fugtigt, eller slemt tilnavset med ledende støv, bør der anvendes en kortslutningsafbryder (30 mA) for at garantere sikkerheden under arbejdet.
23. Anvend aldrig maskinen på materialer, der indeholder asbest.
24. Benyt ikke vand eller slibesemøremiddel.
25. Sørg for at ventilationsåbningerne holdes rene, når der arbejdes under støvede forhold. Hvis det skulle blive nødvendigt at fjerne ophobet støv, skal maskinen først afbrydes fra lysnettet (benyt ikke-metalliske genstande til rengøringen) og påpasselighed skal udvises, så indvendige dele ikke beskadiges.
26. Anvend altid den støvopsamlende beskyttelsesskærm, som er påkrævet ifølge de lokale regler, når skæreskiven anvendes.

27. Skæreskiver må ikke udsættes for tryk fra siden.

GEM DISSE FORSKRIFTER.

BESKRIVELSE AF FUNKTIONERNE

FORSIGTIG:

- Vær altid sikker på, at maskinen er afbrudt, inden dens funktion indstilles eller kontrolleres.

Spindellås (Fig. 1)

FORSIGTIG:

- Aktiver aldrig spindellåsen, mens spindelen bevæger sig. Dette kan bevirke, at maskinen lider skade.

Tryk spindellåsen ind for at forhindre spindelen i at rotere, når der monteres eller afmonteres tilbehør.

Afbryderkontaktbetjening (Fig. 2)

FORSIGTIG:

- For maskinen sættes i forbindelse, skal De altid kontrollere, at afbryderen fungerer korrekt og vender tilbage til "OFF" positionen, når den bageste del af afbryderen trykkes ned.

Start maskinen ved at skyde afbryderen i retning af "I (ON)" positionen. For at opnå kontinuerlig operation, trykkes på den forreste del af afbryderen for at låse den.

For at slukke for maskinen, trykkes den bageste del af afbryderen ned, hvorefter den trykkes i retning af "O (OFF)" positionen.

SAMLING

FORSIGTIG:

- Sørg altid for, at maskinen er afbrudt og taget ud af forbindelse, inden der udføres noget arbejde på maskinen.

Montering af sidegreb (håndtag) (Fig. 3)

FORSIGTIG:

- Sørg altid for, at sidegrebet er ordentligt monteret inden brugen.

Skru sidegrebet ordentligt på det sted på maskinen som vises på illustrationen.

Montering og afmontering af beskyttelseskærm (Fig. 4 og 5)

FORSIGTIG:

- Beskyttelseskærmen skal være monteret på maskinen således, at den lukkede side af skærmen altid vender mod operatøren.

Monter beskyttelseskærmen med fremspringet på beskyttelseskærmens bånd ud for hakket på lejeunderparten. Drej derefter beskyttelseskærmen 180 grader rundt. Sørg for at stramme skruen godt til.

Beskyttelseskærmen afmonteres ved at man følger monteringsproceduren i modsat rækkefølge.

Montering eller afmontering af den forkrøppede centersliveskive/multi-skive

Monter den indvendige flange på spindelen. Anbring slibeskiven/skiven på den indvendige flange og skru flangemøtrikken på spindelen. (Fig. 6)

For at stramme låsemøtrikken, skal De trykke fast på spindellåsen, så spindelen ikke kan dreje, og derefter anvende låsemøtriknøglen til at stramme godt til i retningen med uret.

Slibeskiven afmonteres ved at man følger installationsproceduren i modsat retning. (Fig. 7)

ADVARSEL:

- Spindellåsen må kun aktiveres, når spindelen er stationær.

ANVENDELSE

ADVARSEL:

- Det er under ingen omstændigheder nødvendigt at presse maskinen. Maskinens egenvægt giver et tilstrækkeligt tryk. Forceret håndtering og et for hårdt tryk kan føre til brud på slibeskiven, hvilket er farligt.
- Udskift ALTID skiven, hvis De er kommet til at tabe maskinen under slibning.
- De må ALDRIG slå på eller støde til slibeskiven eller skiven under arbejdet.
- Undgå at bumpe eller obstruere slibeskiven, specielt når der arbejdes med hjørner, skarpe kanter etc. Dette kan forårsage tab af kontrol og tilbageslag.
- Anvend ALDRIG maskinen med skæreklinger til træ og andre typer savklinger. Sådanne klinger giver ofte tilbageslag, når de anvendes på en slibemaskine, med tab af kontrol, som kan føre til personskade, til følge.

FORSIGTIG:

- Afbryd altid maskinen efter brug og vent, indtil skiven er standset helt, inden De lægger maskinen fra Dem.

Slibning og sandslibning (Fig. 8)

Hold ALTID godt fast i maskinen med den ene hånd på maskinkroppen og den anden på sidegrebet. Tænd for maskinen og anbring derefter slibeskiven eller skiven på arbejdsemnet.

Generelt skal kanten af slibeskiven eller skiven holdes i en vinkel på omkring 15 grader mod arbejdsemnets overflade.

I indkøringsperioden for en ny slibeskive, må man ikke anvende slibeskiven i retning B, da den i så fald vil skære ind i arbejdsemnet. Så snart kanten på slibeskiven er blevet afrundet af brug, kan slibeskiven anvendes i både retning A og B.

VEDLIGEHOELDELSE

FORSIGTIG:

- Sørg altid for, at maskinen er slukket og taget ud af forbindelse, før der foretages inspektion eller vedligeholdelse.

Maskinen og dens ventilationsåbninger skal til enhver tid holdes rene. Rengør maskinens ventilationsåbninger med jævne mellemrum eller så snart de begynder at blive tilstoppede. **(Fig. 9)**

For at opretholde produktets SIKKERHED og PÅLIDELIGHED bør reparationer, anden vedligeholdelse eller justeringer altid udføres af et Makita Service Center, idet der altid bør anvendes Makita reservedele.

TILBEHØR

FORSIGTIG:

- Det i denne manual specificerede tilbehør og anordninger anbefales til brug sammen med Deres Makita maskine. Brug af andet tilbehør og andre anordninger kan udgøre en risiko for personskade. Anvend kun tilbehør og anordninger til de beskrevne formål.




Hvis De behøver assistance eller yderligere detaljer om dette tilbehør, bedes De kontakte Deres lokale Makita servicecenter.

- Beskyttelsesskærm (slibeskiveafdækning)
- Indvendig flange
- Forkrøppede centerskiver
- Låsemøtrik (til forkrøppet centerskive)
- Gummipude
- Slibeskiver
- Låsemøtrik (til slibeskive)
- Låsemøtriknøgle
- Kopstålbørste
- Keglestålbørste 85
- Sidegreb
- Støvsamlende beskyttelsesskærm

Förklaring av allmän översikt

1	Spindellås	6	Låsmutter	10	Spindellås
2	Strömbrytarknapp	7	Sliprondell/Multirondell med för-sänkt mitthål	11	Utblås
3	Rondellskydd	8	Inre fläns	12	Luftintag
4	Skruv	9	Nyckel till låsmutter		
5	Lager				

TEKNISKA DATA

Modell	9556NB	9557NB	9558NB
Sliprondellens diameter	100 mm	115 mm	125 mm
Spindelns gänga	M10	M14	M14
Obelastat varvtal/min (min ⁻¹)	11 000	11 000	11 000
Total längd	271 mm	271 mm	271 mm
Nettovikt	1,6 kg	1,6 kg	1,6 kg
Säkerhetsklass	 /II	 /II	 /II

- På grund vårt det kontinuerliga program för forskning och utveckling, kan här angivna tekniska data ändras utan meddelande.
- Observera: Tekniska data kan variera i olika länder.

Avsedd användning

Maskinen är avsedd för inskärning, slipning och sandpappning av metall- och stenmaterial, utan att använda vatten.

Strömförsörjning

Maskinen får endast anslutas till nät med samma spänning som anges på typplåten och kan endast köras med enfas växelström. Den är dubbelisolerad i enlighet med europeisk standard och kan därför anslutas till vägguttag som saknar skyddsjord.

Säkerhetstips

För din egen säkerhets skull, bör du läsa igenom de medföljande säkerhetsföreskrifterna.

SÄRSKILDA SÄKERHETSFÖRESKRIFTER FÖR VERKTYGET

1. Använd alltid skyddsglasögon och hörselskydd. Annan skyddsutrustning som andningsskydd, handskar, hjälm och skyddsförkläde bör användas.
2. Se alltid till att verktyget är avstängt och nätkontakten utdragen, innan något arbete utförs på verktyget.
3. Håll skydden på plats.
4. Använd endast rondeller av korrekt storlek, vars maximala driftshastighet är minst lika hög som det värde för obelastat varvtal som finns angivet på verktygets typplåt. Var noga med att endast använda glasfiberförstärkta rondeller vid användning av sliprondeller med försänkt nav.
5. Kontrollera sliprondellen noggrant före användning för att upptäcka sprickor eller andra skador. Ersätt genast sliprondeller som har sprickor eller andra skador.
6. Följ tillverkarens anvisningar, för korrekt montering och användning av rondeller. Hantera och förvara rondeller med försiktighet.
7. Använd inte en separat reduceringshylsa eller adapter för att passa till stora hålsliplrondeller.
8. Använd endast flänsar som är avsedda för det här verktyget.

9. Var försiktig så att spindeln, flänsen (speciellt monteringsidan) eller låsmuttern inte skadas. Skador på någon av dessa delar kan medföra att rondellen förstörs.
10. För verktyg, avsedda att förse med rondeller med gängat hål, bör du se till att gängan i rondellen är tillräckligt lång, så att hela spindelns längd kan gå in.
11. Provkör verktyget på högsta obelastade varvtal i minst 30 sekunder på en säker plats, innan det används på det faktiska arbetsstycket. Kontrollera att rondellen inte vibrerar eller skakar, vilket kan tyda på dålig montering eller en dåligt balanserad rondell. Kontrollera verktyget för att avgöra orsaken.
12. Kontrollera att arbetsstycket är ordentligt stöttat.
13. Håll verktyget stadigt.
14. Håll händerna på avstånd från roterande delar.
15. Se till att basrondellen inte vidrör arbetsstycket, innan strömställaren kopplas på.
16. Använd den avsedda ytan på sliprondellen när slipningen genomförs.
17. Använd inte kapskivor för sidoslipning.
18. Se upp för omkringflygande gnistor. Håll verktyget så att gnistor flyger iväg bort ifrån dig själv, andra personer och lättantändliga material i närheten.
19. Var uppmärksam på att rondellen fortsätter att rotera även efter att verktyget har stängts av.
20. Vidrör inte arbetsstycket omedelbart efter avslutat arbete. Det kan vara extremt varmt och orsaka brännskador.
21. Placera verktyget så att nätsladden alltid finns bakom verktyget under arbetet.
22. Använd en kortslutningssäkring (30 mA) om arbetsplatsen är extremt het och fuktig, eller kraftigt förorenad av elektriskt ledande damm, för att säkerställa operatörens säkerhet.
23. Använd inte verktyget på något material som innehåller asbest.
24. Använd inte vatten eller slipolja.
25. Se till att ventilationsöppningarna hålls fria vid arbete under dammiga förhållanden. Om det blir nödvändigt att ta bort damm måste verktyget först kopplas bort från nätuttaget, (använd icke-metalliska föremål) och undvik att skada interna delar.

26. När kapskivan används måste alltid det damm-
uppsamlande rondellskyddet användas i enlig-
het med lokala föreskrifter.

27. Kapskivor får inte utsättas för tryck från sidan.

SPARA DESSA ANVISNINGAR.

BESKRIVNING AV FUNKTIONER

FÖRSIKTIGHET:

- Se alltid till att maskinen är avstängd och att nätslad-
den dragits ut innan justeringar eller kontroll av maski-
nen görs.

Spindellås (Fig. 1)

FÖRSIKTIGHET:

- Försök aldrig att använda spindellåset medan spindel/
axel roterar. Maskinen kan skadas.

Tryck in spindellåset så att inte spindeln kan röra sig när
tillbehör monteras eller tas bort.

Strömbrytarens funktion (Fig. 2)

FÖRSIKTIGHET:

- Innan maskinen ansluts till vägguttaget måste du alltid
kontrollera att brytaren går tillbaka till läget "O (OFF)"
när du trycker in dess bakkant.

Starta maskinen genom att skjuta fram brytaren till läget
"I (ON)". För att få kontinuerlig drift trycker du in bryta-
rens framkant så att den låses.

Stanna maskinen genom att trycka in brytarens bakkant
och sedan skjuta den mot läget "O (OFF)".

SAMMANSÄTTNING

FÖRSIKTIGHET:

- Se alltid till att maskinen har stängts av och nätsladden
dragits ut innan något arbete utförs på maskinen.

Montering av sidohandtag (Fig. 3)

FÖRSIKTIGHET:

- Se till att sidohandtaget är monterat på rätt sätt före
användning.

Skruva fast sidohandtaget hårt i maskinen enligt figuren.

Montering eller borttagning av rondellskydd (Fig. 4 och 5)

FÖRSIKTIGHET:

- Rondellskyddet måste monteras på maskinen så att
den sidan som täcker rondellen alltid pekar mot använ-
daren.

Montera rondellskyddet så att den utskjutande delen
passar in i skåran på lagret. Roter sedan rondellskyddet
180 grader. Se till att dra åt skruven så att den sitter
säkert.

Lossa rondellskyddet genom att följa monteringsanvis-
ningarna baklänges.

Sätta fast eller ta bort sliprondell/Multirondell

Sätt fast innerflänsen på spindeln. Passa in en slipron-
dell/Multirondell på innerflänsen och skruva på låsmut-
tern på spindeln. (Fig. 6)

För att dra åt låsmuttern trycker du in spindellåset så att
spindeln inte kan röra sig. Använd sedan låsmutternyck-
eln och dra åt medurs.

För att ta bort rondellen följer du monteringsanvisning-
arna baklänges. (Fig. 7)

VARNING:

- Använd spindellåset endast när spindel/axel inte rör
sig.

ANVÄNDNING

VARNING:

- Tryck inte på maskinen. Maskinens egna vikt är tillräck-
lig. Tryck kan orsaka farliga rondellbrott.
- Byt ALLTID ut rondellen om du råkar tappa vinkelslipen
under arbetet.
- Slå ALDRIG på arbetsstycket med sliprondellen.
- Undvik att studsas eller nagga rondellen mot arbets-
stycket. Särskilt vid arbete på hörn och vassa kanter
och liknande. Det kan leda till att verktyget hoppar upp
och att användaren förlorar kontrollen.
- Använd ALDRIG maskinen med sågklingor för trä eller
liknande. Detta får vinkelslipen att hoppa vilket leder till
att användaren förlorar kontrollen och kan skadas.

FÖRSIKTIGHET:

- Stäng alltid av maskinen efter användning och vänta
tills rondellen har stannat innan maskinen läggs ner.

Slipning (Fig. 8)

Håll ALLTID i maskinen stadigt med en hand i maskinens
kåpa och den andra i sidohandtaget. Sätt på maskinen
och för sedan ner rondellen mot arbetsstycket.

Oftast är det bra att hålla rondellen i ca. 15 graders vinkel
mot arbetsstyckets yta.

Under inkörningsperioden med en ny rondell får inte vin-
kelslipen användas i B-riktningen för att den då skär in i
arbetsstycket. När rondellens kant har rundats av genom
användning kan det användas i både A- och B-rikt-
ningen.

UNDERHÅLL

FÖRSIKTIGHET:

- Se alltid till att maskinen är avstängd och att sladden är
utdragen före kontroller eller underhåll.

Maskinen och dess ventilationshål måste hållas rena.
Rengör maskinens ventilationshål regelbundet och om
de börjar sätta igen. (Fig. 9)

För att upprätthålla produktens SÄKERHET och TILL-
FÖRLITLIGHET bör reparationer och andra typer av
underhåll och justeringar alltid utföras av Makitas fabriks-
verkstäder eller andra serviceverkstäder som är god-
kända av Makita, där Makita reservdelar alltid används.

TILLBEHÖR

FÖRSIKTIGHET:

- Dessa tillbehör och tillsatser rekommenderas för att användas tillsammans med den Makita-maskin som anges i denna bruksanvisning. Om några andra tillbehör eller tillsatser används kan det uppstå risk för personskador. Använd endast tillbehören och tillsatserna för de syften de är avsedda för.

Kontakta ditt lokala Makita servicecenter om du behöver hjälp med ytterligare detaljer om dessa tillbehör.

- Rondellskydd
- Inre fläns
- Rondeller med försänkta mitthål
- Låsmutter (för rondell med försänkt mitthål)
- Gummibricka
- Sliprondeller
- Låsmutter (för sliprondell)
- Nyckel till låsmutter
- Stålkoppsborste
- Stålbörste 85
- Sidohandtag
- Rondellskydd med dammsamlare

Forklaring til generell oversikt

1 Spindellås	6 Låsemutter	10 Spindellås
2 Av/på-bryter	7 Nedtrykket, sentrert slipeskive /	11 Luftutløp
3 Beskyttelseskappe	multidisk	12 Luftinntak
4 Skruer	8 Indre flens	
5 Lagerboks	9 Låsemutternøkkel	

TEKNISKE DATA

Modell	9556NB	9557NB	9558NB
Diameter for slipeskive med forsenket nav	100 mm	115 mm	125 mm
Spindelgjenge	M10	M14	M14
Tomgangsturtall (min ⁻¹)	11 000	11 000	11 000
Total lengde	271 mm	271 mm	271 mm
Nettvekt	1,6 kg	1,6 kg	1,6 kg
Safety class	<input type="checkbox"/> /II	<input type="checkbox"/> /II	<input type="checkbox"/> /II

• Grunnet det kontinuerlige forsknings- og utviklingsprogrammet, forbeholder vi oss retten til å foreta endringer i tekniske data uten forvarsel.

• Merk: Tekniske data kan variere fra land til land.

Bruksområde

Verktøyet er beregnet til kutting, sliping og polering av metall og steinmaterialer uten bruk av vann.

Strømforsyning

Maskinen må kun koples til den spenning som er angitt på typeskiltet og arbeider kun med enfas-vekselstrøm. Den er dobbelt verneisoleret i henhold til de Europeiske Direktiver og kan derfor også koples til stikkontakter uten jording.

Sikkerhetstips

For din egen sikkerhets skyld ber vi deg lese de medfølgende sikkerhetsreglene.

EKSTRA SIKKERHETSREGLER

1. Bruk alltid vernebriller og hørselvern. Annet personlig verneutstyr som støvmaske, vernehansker, hjelm og forkle bør også brukes.
2. Påse alltid at verktøyet er slått av og støpslet trukket ut av stikkontakten før eventuelt arbeid på verktøyet utføres.
3. Vernene må være på plass.
4. Bruk bare skiver av korrekt størrelse og skiver som har en maksimums driftshastighet som er minst like høy som Tomgangshastighet, angitt på merkeplaten. Når skiver med forsenket navn benyttes, må de være av forsterket fiberglass.
5. Sjekk skiven nøye for sprekker eller skader før bruk. En sprukken eller ødelagt eller skive, må skiftes ut omgående.
6. Følg anvisningene fra produsenten for korrekt montering og bruk av skiver. Skiver må behandles og oppbevares med varsomhet.
7. Det må ikke benyttes separate reduksjonsbøsinger eller adaptere for å tilpasse slipeskiver med stort hull.
8. Bruk bare flenser som er spesifisert for dette verktøyet.
9. Utsett ikke spindel, flense (spesielt monteringsflaten) eller låsemutteren for skader. Skader på disse delene kan resultere i at skiven knekker.

10. For verktøy som er beregnet til å brukes med gjenghullskive, må det påses at gjengen i hullet er lang nok til at den aksepterer spindellengen.

11. Før verktøyet brukes på det aktuelle emnet, må verktøyet prøvekjøres på høyeste tomgangshastighet i minst 30 sekunder i en sikker posisjon. Stopp omgående hvis det forekommer vibrasjoner eller slingring av noe slag som kan være tegn på feil montering eller dårlig balansert hjul. Sjekk verktøyet for å finne årsaken.

12. Sørg for at arbeidsemnet er forsvarlig støttet opp.

13. Hold godt tak i verktøyet.

14. Hold hendene unna roterende deler.

15. Påse at selve skiven ikke berører arbeidsemnet før bryteren slås på.

16. Bruk den spesifiserte flaten av skiven til å utføre sliping.

17. Kappeskiven må ikke brukes til sidesliping.

18. Se opp for gnister. Hold verktøyet slik at gnister spruter bort fra operatøren og andre personer eller brennbart materiale.

19. Vær oppmerksom på at skiven fortsetter å rotere etter at bryteren er slått av.

20. Rør ikke arbeidsemnet like etter en arbeidsoperasjon; det kan være meget varmt og forårsake forbrenninger.

21. Plasser verktøyet slik at nettleddningen alltid befinner seg bak verktøyet under drift.

22. Hvis arbeidsstedet er meget varmt og fuktig, eller veldig forurenset av ledende støv, må en kortslutningsbryter (30 mA) benyttes for å garantere operatørens sikkerhet.

23. Bruk ikke verktøyet på noen som helst materialer som inneholder asbest.

24. Bruk ikke vann eller slipeolje.

25. Se til at ventilasjonsåpningene holdes rene når arbeidet foregår under støvete forhold. Hvis det blir nødvendig å rense ventilasjonsåpningene for støv, må verktøyet først koples fra nettstrømmen (bruk metallfrie gjenstander) og skader på innvendige deler forhindres.

26. Når du bruker kappeskiven, må du alltid bruke beskyttelseskappen med støvoppsamler, slik lokale bestemmelser krever.

27. Kappeskiver må ikke utsettes for sideveis press.

TA VARE PÅ DISSE INSTRUKSENE.

FUNKSJONSBEKRIVELSE

NB!

- Forviss deg alltid om at maskinen er slått av og støpselet trukket ut av kontakten før du justerer maskinen eller kontrollerer dens mekaniske funksjoner.

Spindellås (Fig. 1)

NB!

- Du må aldri aktivere spindellåsen mens spindelen beveger seg. Verktøyet kan bli ødelagt.

Trykk på spindellåsen for å forhindre spindelrotasjon når du monterer eller fjerner tilbehør.

Bryterfunksjon (Fig. 2)

NB!

- Før du forbinder verktøyet med stikkkontakten, må alltid kontrollere at skyvebryteren aktiverer som den skal og returnerer til AV-stilling (OFF) når baksiden av skyvebryteren trykkes.

Start verktøyet ved å skyve skyvebryteren mot "I"-stillingen (PÅ). Hvis du vil ha kontinuerlig drift, kan du trykke på forsiden av skyvebryteren for å låse den.

Stopp verktøyet ved å trykke på baksiden av skyvebryteren og skyve den mot "O"-stillingen (AV).

MONTERING

NB!

- Forviss deg alltid om at maskinen er slått av og støpselet trukket ut av kontakten før du utfører noe arbeid på maskinen.

Monter støttehåndtak (hjelpeshåndtak) (Fig. 3)

NB!

- Forviss deg alltid om at støttehåndtaket er skikkelig montert før du tar verktøyet i bruk.

Skru støttehåndtaket godt fast på verktøyet i den stillingen som er vist på figuren.

Monter eller fjern beskyttelseskappen (Fig. 4 og 5)

NB!

- Beskyttelseskappen må settes på verktøyet slik at den lukkede siden av kappen alltid peker mot operatøren.

Monter beskyttelseskappen slik at fremspringet på kappen ligger overrett med hakket i lagerboksen. Drei deretter beskyttelseskappen 180 grader. Forviss deg om at du har trukket skruen godt til.

Fjern beskyttelseskappen ved å følge installeringsfremgangsmåten i motsatt rekkefølge.

Installere eller fjern nedtrykket, sentrert slipeskive / multidisk

Monter den indre flensen på spindelen. Sett skiven/disken på den indre flensen og skru låsemutteren på spindelen. (Fig. 6)

Stram låsemutteren ved å trykke så kraftig på spindellåsen at spindelen ikke kan rotere, og bruk låsemutternøkkelen til å stramme mutteren godt med klokken.

Fjern skiven ved å følge installeringsfremgangsmåten i motsatt rekkefølge. (Fig. 7)

ADVARSEL:

- Spindellåsen må kun aktiveres mens spindelen står i ro.

BRUK

ADVARSEL:

- Det burde aldri være nødvendig å bruke makt på verktøyet. Vekten av verktøyet utøver passende trykk. Maktbruk og for stort trykk kan føre til farlig brudd i skiven.
- Skiven må ALLTID skiftes hvis verktøyet mistes under sliping.
- ALDRI dunk eller slå slipeskiven mot arbeidsstykket.
- Unngå at skiven hopper eller setter seg fast, særlig ved sliping av hjørner, skarpe kanter osv. Dette kan føre til at du mister kontrollen, og at verktøyet slår tilbake mot deg.
- Verktøyet må ALDRI brukes med skjæreblander for tre eller andre sagblader. Hvis slike blader brukes på en slipemaskin, kan de ofte føre til slag fra maskinen, slik at operatøren mister kontrollen og blir skadet.

NB!

- Når du er ferdig å bruke verktøyet må du alltid slå det av og vente til skiven har stoppet helt før du setter verktøyet ned.

Sliping og pussing (Fig. 8)

Verktøyet må ALLTID holdes i fast grep med en hånd på motorhuset og den andre på støttehåndtaket. Slå på verktøyet og sett så skiven i berøring med arbeidsstykket. Generelt skal kanten av skiven holdes i en vinkel på omtrent 15 grader mot overflaten av arbeidsstykket.

I innkjøringsperioden for en ny skive må slipemaskinen ikke brukes i retning B, da dette vil føre til at den skjærer inn i arbeidsstykket. Så snart kanten av skiven er rundet av etter å være brukt litt, kan den brukes i både A- og B-retning.

VEDLIKEHOLD

NB!

- Forviss deg alltid om at maskinen er slått av og støpselet trukket ut av kontakten før du foretar inspeksjon eller vedlikehold.

Verktøyet og dets luftenåpninger må holdes rene. Rengjør verktøyet luftenåpninger med jevne mellomrom eller når åpningene begynner å tettes. (Fig. 9)

For å sikre produkt-SIKKERHET og -PÅLITELIGHET, må reparasjoner og øvrig vedlikeholdsarbeid eller justeringer kun utføres av serviceverksted eller fabrikkverksted som er godkjent av Makita, og det må alltid benyttes Makita reservedeler.

TILLEGGSUTSTYR

ADVARSEL:

- Tilleggsutstyr eller tilbehør som anbefales for din Makita-maskin er spesifisert i denne bruksanvisningen. Bruk av annet tilleggsutstyr eller tilbehør enn dette kan øke risikoen for personskader. Tilleggsutstyr eller annet tilbehør må bare brukes for de formål det er beregnet for.




Hvis du har behov for flere detaljer som gjelder dette ekstrautstyret, spør ditt lokale Makita servicesenter om hjelp.

- Beskyttelseskappe (skivedeksel)
- Indre flens
- Slipeskiver med forsenket nav
- Låsemutter (for slipeskiver med forsenket nav)
- Gummirondell
- Slipeskiver
- Låsemutter (for slipeskiver)
- Låsemutternøkkel
- Sirkulærbørste av stål
- Sirkulærbørste 85
- Støttehåndtak
- Beskyttelseskappe med støvoppsamler

Yleiselustus

1 Karalukitus	6 Lukkomutteri	10 Karalukitus
2 Kytkin	7 Keskeältä ohennettu hioma-	11 Ilmanpoistoaukko
3 Laikan suojus	laikka/monilaikka	12 Ilmanottoaukko
4 Ruuvi	8 Sisälaippa	
5 Laakeripesä	9 Lukkomutterin avain	

TEKNISET TIEDOT

Malli	9556NB	9557NB	9558NB
Hiomalaikan halkaisija	100 mm	115 mm	125 mm
Karan kierre	M10	M14	M14
Tyhjäkäyntikiertoaluku (min ⁻¹)	11 000	11 000	11 000
Kokonaispituus	271 mm	271 mm	271 mm
Nettopaino	1,6 kg	1,6 kg	1,6 kg
Turvaukutus.....	 /II	 /II	 /II

- Jatkuvan tutkimus- ja kehitysohjelman vuoksi pidämme oikeuden muuttaa tässä mainittuja teknisiä ominaisuuksia ilman ennakoilmoitusta.
- Huomaa: Tekniset ominaisuudet saattavat vaihdella eri maissa.

Käyttötarkoitus

Kone on tarkoitettu metallin ja kivimateriaalien leikkaamiseen ja hiomiseen ilman veden käyttöä.

Virransyöttö

Laitteen saa kytkeä ainoastaan virtalähteeseen, jonka jännite on sama kuin tyyppikilvessä ilmoitettu. Laitetta voidaan käyttää ainoastaan yksivaiheisella vaihtovirralla. Laitte on kaksinkertaisesti suojaeristetty eurooppalaisten standardien mukaisesti, ja se voidaan tästä syystä liittää maadoittamattomaan pistorasiaan.

Turvaohjeita

Oman turvallisuutesi vuoksi lue mukana seuraavat turvaohjeet.

LISÄÄ TURVALLISUUSOHJEITA KONEELLE

1. Käytä aina silmäsuojusta ja kuulosuojaimia. Myös muita henkilökohtaisia suojaimia kuten hengityssuojainta, käsineitä ja nahkaesiliinaa tulee käyttää.
2. Varmista aina ennen koneelle tehtäviä töitä, että virta on katkaistu ja virtajohto irrotettu pistorasiasta.
3. Pidä suojukset paikallaan.
4. Käytä vain oikean kokoisia laikkoja, joiden suurin käyttönopeus on vähintään yhtä suuri kuin koneen arvokilvessä mainittu tyhjäkäyntinopeus (No Load RPM). Kun käytät keskeältä ohennettua laikkaa, käytä vain lasikuituvahvistettua laikkaa.
5. Tarkista laikka ennen käyttöä huolellisesti murtumien ja vaurioiden varalta. Vaihda murtunut tai vioittunut laikka välittömästi uuteen.
6. Noudata valmistajan ohjeita laikan asennuksesta ja käytöstä. Käsittele laikkoja varoen ja säilytä niitä huolellisesti.
7. Älä käytä erillistä supistusholkkia äläkä sovitinta isoaukkoisten hiomalaikkojen kiinnittämiseen.
8. Käytä vain tälle koneelle tarkoitettuja laippoja.
9. Älä vioita karaa, laippaa (etenkään asennuspintaa) äläkä lukkomutteria. Näiden osien vioittuminen voi aiheuttaa laikan rikkoutumisen.

10. Kun käytät kierteisellä reiällä varustetuille laikoille tarkoitettua konetta varmista, että laikan kierteet ovat riittävän pitkät karan pituudelle.
11. Testaa laitetta turvallisessa paikassa suurimmalla tyhjäkäyntinopeudella vähintään 30 sekunnin ajan, ennen kuin käytät sitä työkalupaleeseen. Lopeta välittömästi, jos havaitset värinää tai huojuntaa, jotka kielivät huonosta asennuksesta tai huonosti tasapainotetusta laikasta. Tutki kone selvittääksesi syy.
12. Varmista, että työkalupale on kunnolla tuettu.
13. Pitele konetta tiukasti.
14. Pidä kädet loitolla pyöriästä osista.
15. Varmista ennen käynnistämistä, että laikka ei kosketa työkalupaletta.
16. Käytä hiomiseen laikan siihen tarkoitettua osaa.
17. Älä käytä katkaisulaikkaa sivuttaiseen hiomiseen.
18. Varo lentäviä kipinöitä. Pidä konetta siten, että kipinät lentävät pois päin itsestäsi ja muista ihmisistä ja palavista materiaaleista.
19. Muista, että laikka jatkaa pyörimistä sen jälkeen, kun kone on sammutettu.
20. Älä koske työkalupaletta välittömästi käytön jälkeen. Se voi olla erittäin kuuma ja se voi polttaa ihoasi.
21. Aseta kone siten, että virtajohto jää työskentelyn aikana aina koneen taakse.
22. Jos työskentelytila on erittäin kuuma ja kostea tai sähköä johtavan aineen kyllästämä, käytä oikosulkukatkaisinta (30 mA).
23. Älä käytä konetta asbestia sisältäviin materiaaleihin.
24. Älä käytä vettä äläkä hiomarasvaa.
25. Varmista, että ilmanottoaukot ovat puhtaat työskentellessäsi pölyisissä tiloissa. Jos pölyn puhdistaminen koneesta käy tarpeelliseksi, irrota kone ensin virtalähteestä (älä käytä metalliesineitä) ja varo koskemasta sisäosiin.
26. Kun käytät katkaisulaikkaa, käytä työn yhteydessä aina paikallisten määräysten edellyttämää pölynkeräävää laikansuojusta.
27. Leikkaavia laikkoja ei saa painaa sivusuunnassa.

SÄILYTYÄ NÄMÄ OHJEET.

TOIMINTOJEN KUVAUS

VARO:

- Varmista aina ennen koneelle tehtäviä säätöjä ja tarkistuksia, että kone on sammutettu ja irrotettu pistorasiasta.

Karalukitus (Kuva 1)

VARO:

- Älä koskaan käynnistä karalukitusta karan ollessa liikkeessä. Kone voi vioittua.

Paina karalukitusta estääksesi karan pyörimisen, kun kiinnität tai irrotat varusteita.

Ytkimen käyttäminen (Kuva 2)

VARO:

- Tarkista aina ennen koneen liittämistä pistorasiaan, että liukukytkin toimii kunnolla ja palautuu "OFF"-asentoon, kun liukukytkimen takaosa painetaan alas.

Kone käynnistetään siirtämällä liukukytkin kohti "I (ON)" -asentoa. Kun haluat koneen käyvän jatkuvasti, lukitse liukukytkin painamalla sen etuosaa.

Kone pysäytetään painamalla liukukytkimen takaosaa ja siirtämällä se sitten kohti "O (OFF)" -asentoa.

KOKOONPANO

VARO:

- Varmista aina ennen koneelle tehtäviä toimenpiteitä, että kone on sammutettu ja irrotettu pistorasiasta.

Sivukädensijan (kahvan) kiinnittäminen (Kuva 3)

VARO:

- Varmista aina ennen työskentelyä, että sivukädensija on kiinnitetty.

Ruuvaa sivukädensija paikalleen koneeseen kuvan osoittamalla tavalla.

Laikan suojuksen kiinnittäminen ja irrottaminen (Kuva 4 ja 5)

VARO:

- Laikan suojus on asetettava koneeseen siten, että suojuksen suljettu puoli osoittaa aina käyttäjää kohti.

Kiinnitä laikan suojus siten, että laikan suojuksen pannassa oleva uloke tulee laakeripesässä olevan kolon kohdalle. Kierrä sitten laikan suojusta 180 astetta ympäri. Varmista, että ruuvi tulee kiristettyä tiukalle.

Laikan suojus irrotetaan tekemällä kiinnitystoimet päinvastaisessa järjestyksessä.

Keskeltä ohennetun hiomalaikan/monilaikan kiinnittäminen ja irrottaminen

Kiinnitä sisälaippa karalle. Sovita laikka sisälaipalle ja ruuvaa lukkomutteri karalle. (Kuva 6)

Kiristä lukkomutteri seuraavasti. Paina karalukitusta tiukasti siten, että kara ei pääse pyörimään. Kiristä sitten tiukasti myötäpäivään lukkomutterin avaimella.

Laikka irrotetaan tekemällä kiinnitystoimet päinvastaisessa järjestyksessä. (Kuva 7)

VAROITUS:

- Käynnistä karalukitus vain, kun kara ei ole liikkeessä.

TYÖSKENTELY

VAROITUS:

- Koneen pakottamisen ei pitäisi koskaan olla tarpeen. Koneen oma paino tuottaa tarvittavan paineen. Pakottaminen ja liiallinen painaminen voi aiheuttaa laikan vaarallisen rikkoutumisen.
- Vaihda laikka AINA, jos kone putoaa hiomisen aikana.
- ÄLÄ KOSKAAN iske tai kolauta laikalla työkappaletta.
- Vältä laikan pomppaamista ja jumiumistusta etenkin työstäessäsi nurkkia, teräviä reunoja tms. Tämä voi aiheuttaa koneen hallinnan menettämisen ja takaiskun.
- ÄLÄ KOSKAAN käytä konetta puun leikkaamiseen tarkoitetuilla terillä tai muilla sahanterillä. Tällaisten terien käyttäminen hiomakoneessa aiheuttaa usein takaiskun ja koneen hallinnan menettämisen, mikä johtaa loukkaantumiseen.

VARO:

- Kun olet lopettanut työskentelyn, sammuta aina kone ja odota, kunnes laikka on kokonaan pysähtynyt ennen kuin lasket koneen käsistäsi.

Hiominen ja viimeistely (Kuva 8)

Pitele konetta AINA toisella kädellä rungosta ja toisella sivukahvasta. Käynnistä kone ja vie laikka kiinni työkappaleeseen.

Pidä laikka yleensä noin 15 asteen kulmassa työkappaleen pintaan nähden.

Kun ajat uutta laikkaa sisään, älä käytä hiomakonetta suuntaan B, koska se leikkaa työkappaleen sisään. Kun laikan reuna on pyöristynyt käytössä, laikkaa voi käyttää sekä suuntaan A että B.

KUNNOSSAPITO

VARO:

- Varmista aina ennen koneen tutkimista ja kunnossapitotöiden tekemistä, että kone on sammutettu ja irrotettu pistorasiasta.

Kone ja sen ilma-aukot tulee pitää puhtaina. Puhdista koneen ilma-aukot säännöllisesti ja aina kun aukot alkavat tukkeutua. (Kuva 9)

Tuotteen TURVALLISUUDEN ja LUOTETTAVUUDEN takaamiseksi korjaukset, huollot ja säädöt tulee jättää Makitan valtuuttaman huollon tai tehtaan huollon tehtäviksi käyttäen vain Makitan varaosia.

LISÄVARUSTEET

VARO:

- Näitä lisävarusteita ja -laitteita suositellaan käytettäväksi tässä ohjekirjassa mainitun Makitan koneen kanssa. Minkä tahansa muun lisävarusteen tai -laitteen käyttäminen voi aiheuttaa loukkaantumisvaaran. Käytä lisävarusteita ja -laitteita vain niiden käyttötarkoituksen mukaisesti.

Jos tarvitset apua tai yksityiskohtaisempia tietoja seuraavista lisävarusteista, ota yhteys paikalliseen Makitan huoltoon.

- Laikan suojus
- Sisälaippa
- Keskeltä ohennetut laikat
- Lukkomutteri (keskeltä ohennetulle laikalle)
- Kumityyny
- Hiomalaikat
- Lukkomutteri (hiomalaikalle)
- Lukkomutterin avain
- Kartiomainen teräsharja
- Viisto teräsharja 85
- Sivukädensija
- Pölynkeräävä laikan suojus

Περιγραφή γενικής άποψης

1 Κλειδώμα άξονα	6 Παξιμάδι κλειδώματος	9 Κλειδί παξιμαδιού κλειδώματος
2 Μοχλός διακόπτης	7 Τροχός λείανσης χαμηλωμένου κέντρου/ Πολύ-δίσκος	10 Κλειδώμα άξονα
3 Προφυλακτήρας τροχού	8 Εσωτερική φλάντζα	11 Δίοδος εξόδου αέρα
4 Βίδα		12 Δίοδος εισόδου αέρα
5 Κιβώτιο ρουλεμάν		

ΤΕΧΝΙΚΑ ΧΑΡΑΚΤΗΡΙΣΤΙΚΑ

Μοντέλο	9556NB	9557NB	9558NB
Διάμετρος τροχού χαμηλωμένου κέντρου	100 χιλ.	115 χιλ.	125 χιλ.
Σπείρωμα ατράκτου	M 10	M 14	M 14
Ταχύτητα χωρίς φορτίο (λεπτό ⁻¹)	11.000	11.000	11.000
Ολικό μήκος	271 χιλ.	271 χιλ.	271 χιλ.
Βάρος Καθαρό	1,6 Χγρ.	1,6 Χγρ.	1,6 Χγρ.
Κατηγορία ασφάλειας.....	<input type="checkbox"/> II	<input type="checkbox"/> II	<input type="checkbox"/> II

• Λόγω του συνεχιζόμενου προγράμματος έρευνας και ανάπτυξης, οι παρούσες προδιαγραφές υπόκεινται σε αλλαγή χωρίς προειδοποίηση.

• Παρατήρηση: Τα τεχνικά χαρακτηριστικά μπορεί να διαφέρουν από χώρα σε χώρα.

Προοριζόμενη χρήση

Το εργαλείο προορίζεται για κοπές, λείανση και τρίψιμο μεταλλικών και πέτρινων υλικών χωρίς την χρήση ύδατος.

Ρευματοδότηση

Το μηχάνημα πρέπει να συνδέεται μόνο σε παροχή ρεύματος της ίδιας τάσης με αυτή που αναφέρεται στην πινακίδα κατασκευαστού και μπορεί να λειτουργήσει μόνο με εναλλασσόμενο μονοφασικό ρεύμα. Τα μηχανήματα αυτά έχουν διπλή μόνωση σύμφωνα με τα Ευρωπαϊκά Πρότυπα και κατά συνέπεια, μπορούν να συνδεθούν σε ακροδέκτες χωρίς σύρμα γείωσης.

Υποδείξεις ασφάλειας

Για την προσωπική σας ασφάλεια, ανατρέξτε στις εσώκλειστες οδηγίες ασφάλειας.

ΕΠΙΠΡΟΣΘΕΤΟΙ ΚΑΝΟΝΕΣ ΑΣΦΑΛΕΙΑΣ ΓΙΑ ΤΟ ΜΗΧΑΝΗΜΑ

1. Πάντοτε χρησιμοποιείτε προστατευτικά για τα μάτια και τα αυτιά. Επίσης, άλλα προσωπικά προστατευτικά εφόδια όπως προσωπίδα σκόνης, γάντια, κράνος και ποδιά πρέπει να χρησιμοποιούνται.
2. Πάντοτε να είστε σίγουροι ότι το μηχάνημα είναι σβηστό και αποσυνδεδεμένο από την παροχή ρεύματος προτού να εκτελέσετε οποιαδήποτε εργασία στο μηχάνημα.
3. Κρατείστε τους φρουρούς στη θέση τους.
4. Χρησιμοποιείτε μόνο τροχούς με σωστό μέγεθος και τροχούς που έχουν μέγιστη ταχύτητα λειτουργίας τουλάχιστον τόσο υψηλή όσο και η υψηλότερη Ταχύτητα Χωρίς Φορτίο που είναι σημειωμένη στην πινακίδα προδιαγραφών του μηχανήματος. Όταν χρησιμοποιείτε τροχούς αποσυμπεσμένου κέντρου, σιγουρευτείτε να χρησιμοποιείτε μόνο τροχούς επανενισχυμένους με υαλοίνες.
5. Ελέγξτε τον τροχό προσεχτικά για ρωγμές, ζημιές ή παραμορφώσεις πριν από τη χρήση. Αντικαταστήστε ραγιωμένες, κατεστραμμένες ή παραμορφωμένες τροχούς αμέσως.
6. Μελετήστε τις οδηγίες του κατασκευαστή για σωστή τοποθέτηση και χρήση των τροχών. Χειριστείτε και αποθηκεύστε τους τροχούς με φροντίδα.
7. Μη χρησιμοποιείτε ξεχωριστούς πυκνωτές ή μετασχηματιστές για να προσαρμόσετε τροχούς με μεγάλη τρύπα.
8. Χρησιμοποιείτε φλάντζες κατάλληλες για το εργαλείο.
9. Μην κατατρέφετε την άτρακτο, την φλάντζα (ειδικά την επιφάνεια τοποθέτησης) ή το παξιμάδι κλειδώματος. Καταστροφή αυτών των κομματιών θα έχει αποτέλεσμα το σπάσιμο του τροχού.
10. Για εργασία στα οποία πρόκειται να τοποθετηθεί τροχός με τρύπα ίνας, σιγουρευτείτε ότι η ίνα στον τροχό είναι επαρκώς μακριά για να δεχτεί το μήκος της άτρακτου.
11. Προτού χρησιμοποιήσετε το μηχάνημα σε ένα κομμάτι εργασίας, βάλτε το μηχάνημα να λειτουργήσει για 30 δευτερόλεπτα περίπου στην μέγιστη ταχύτητα χωρίς φορτίο σε μια ασφαλή θέση. Σταματήστε αμέσως εάν υπάρχει εάν υπάρχει κάποια ταλάντωση ή αστάθεια που θα μπορούσε να ενδεικνύει κακή τοποθέτηση ή τροχό που δεν είναι καλά ισορροπημένος. Ελέγξτε το μηχάνημα για να προσδιορίσετε την αιτία.
12. Ελέγξτε ότι το μηχάνημα υποστηρίζεται σταθερά.
13. Κρατάτε το μηχάνημα σταθερά.
14. Κρατείστε τα χέρια σας μακριά από τα περιστρεφόμενα μέρη.
15. Σιγουρευτείτε ότι ο τροχός δεν είναι σε επαφή με το κομμάτι εργασίας προτού ανάψετε τον διακόπτη.
16. Χρησιμοποιείτε την καθορισμένη επιφάνεια του τροχού για τρόχιμα.
17. Μη χρησιμοποιείτε τροχούς κοπής για πλευρικό τρόχιμα.
18. Όταν λειάνετε μεταλλικές επιφάνειες, προσέχετε τις σπίθες που πετάνονται. Κρατείτε το μηχάνημα κατά τέτοιο τρόπο ώστε οι σπίθες να πετάνονται μακριά από εσάς, από άλλα πρόσωπα ή από εύφλεκτα υλικά.

19. Προσέξτε ότι ο τροχός συνεχίζει να περιστρέφεται ακόμη και αφού το μηχανήμα έχει σβήσει.
20. Μην αγγίζετε το κομμάτι εργασίας αμέσως μετά τη λειτουργία. Ίσως είναι πολύ ζεστό και κάψει το δέρμα σας.
21. Τοποθετήστε το μηχανήμα έτσι ώστε το καλώδιο να βρίσκεται πίσω από το μηχανήμα κατά τη διάρκεια της λειτουργίας.
22. Εάν το μέρος εργασίας είναι πολύ ζεστό και υγρό, ή υπάρχει πολύ αγωγίμη σκόνη, χρησιμοποιείτε ένα θραύστη βραχυκυκλώματος (30 μΑ) για να είστε σίγουροι για ασφαλή λειτουργία.
23. Μη χρησιμοποιείτε το μηχανήμα σε κανένα υλικό που περιέχει άσβεστο.
24. Μη χρησιμοποιείτε νερό ή λιπαντικό τρόχισης.
25. Σιγουρευτείτε ότι τα ανοίγματα εξαερισμού διατηρούνται ανοιχτά όταν εργάζεσθε σε σκονισμένο περιβάλλον. Εάν χρειαστεί να καθαρίσετε την σκόνη, πρώτα αποσυνδέστε το μηχανήμα από την κύρια παροχή (χρησιμοποιείτε μη μεταλλικά αντικείμενα) και αποφύγετε να καταστρέψετε εσωτερικά μέρη.
26. Όταν χρησιμοποιείτε τροχό αποκοπής, πάντοτε εργάζεστε με προφυλακτήρα τροχού συλλογής σκόνης όπως απαιτείται από τους τοπικούς κανονισμούς.
27. Οι δίσκοι κοπής δεν πρέπει να υπόκεινται σε πλευρική πίεση.

ΦΥΛΑΞΕΤΕ ΑΥΤΕΣ ΤΙΣ ΟΔΗΓΙΕΣ.

ΛΕΙΤΟΥΡΓΙΚΗ ΠΕΡΙΓΡΑΦΗ

ΠΡΟΣΟΧΗ:

- Πάντοτε βεβαιώνετε ότι το εργαλείο είναι σβηστό και αποσυνδεδεμένο πριν ρυθμίσετε ή ελέγξετε κάποια λειτουργία στο εργαλείο.

Κλειδώμα άξονα (Εικ. 1)

ΠΡΟΣΟΧΗ:

- Ποτέ μην ενεργοποιήσετε το κλειδώμα άξονα όταν ο αξονίσκος κινείται. Το εργαλείο μπορεί να πάθει ζημιά.

Πατήστε το κλειδώμα άξονα για να εμποδίσετε την περιστροφή του αξονίσκου όταν τοποθετείτε ή αφαιρείτε εξαρτήματα.

Δράση διακόπτη (Εικ. 2)

ΠΡΟΣΟΧΗ:

- Πριν συνδέσετε το εργαλείο, πάντοτε ελέγχετε να δείτε ότι ο διακόπτης ολίσθησης ενεργοποιείται κανονικά και επιστρέφει στην θέση "OFF" όταν πιέζεται το πίσω μέρος του διακόπτη ολίσθησης.

Για να ξεκινήσετε το εργαλείο, σύρτε τον διακόπτη ολίσθησης στην θέση "I (ON)". Για συνεχή λειτουργία, πατήστε το εμπρόσθιο μέρος του διακόπτη ολίσθησης για να τον κλειδώσετε.

Για να σταματήσετε το εργαλείο, πατήστε το πίσω μέρος του διακόπτη ολίσθησης, μετά σύρτε το στην θέση "O (OFF)".

ΣΥΝΟΛΟ

ΠΡΟΣΟΧΗ:

- Πάντοτε βεβαιώνετε ότι το εργαλείο είναι σβηστό και αποσυνδεδεμένο πριν εκτελέσετε οποιαδήποτε εργασία στο εργαλείο.

Τοποθέτηση πλάγιας λαβής (λαβή) (Εικ. 3)

ΠΡΟΣΟΧΗ:

- Πάντοτε βεβαιώνετε ότι η πλάγια λαβή είναι τοποθετημένη με ασφάλεια πριν την λειτουργία.

Βιδώστε την πλάγια λαβή με ασφάλεια στην θέση του εργαλείου όπως φαίνεται στην εικόνα.

Τοποθέτηση ή αφαίρεση του προφυλακτήρα τροχού. (Εικ. 4 και 5)

ΠΡΟΣΟΧΗ:

- Ο προφυλακτήρας τροχού πρέπει να προσαρμόζεται στο εργαλείο έτσι ώστε η κλειστή πλευρά του προφυλακτήρα πάντοτε να είναι προς το μέρος του χειριστή.

Τοποθετήστε τον προφυλακτήρα τροχού με την προεξοχή στην ζώνη του προφυλακτήρα τροχού ευθυγραμμισμένη με την εγκοπή στο κιβώτιο ρουλεμάν. Μετά περιστρέψτε τον προφυλακτήρα τροχού κατά 180 μοίρες. Βεβαιωθείτε ότι σφίγγετε την βίδα με ασφάλεια.

Για να αφαιρέσετε τον προφυλακτήρα τροχού, ακολουθείστε την διαδικασία εγκατάστασης αντίστροφα.

Τοποθέτηση ή αφαίρεση τροχού λείανσης χαμηλόμενου κέντρου/ Πολύ-δίσκος

Τοποθετήστε την εσωτερική φλάντζα στον αξονίσκο. Εφαρμόστε τον τροχό/δίσκο στην εσωτερική φλάντζα και βιδώστε το παξιμάδι κλειδώματος πάνω στον αξονίσκο. (Εικ. 6)

Για να σφίξετε το παξιμάδι κλειδώματος, πατήστε το κλειδώμα άξονα σταθερά έτσι ώστε ο αξονίσκος δεν μπορεί να περιστραφεί, μετά χρησιμοποιείτε το κλειδί παξιμαδιού κλειδώματος και σφίχτε με ασφάλεια δεξιόστροφα.

Για να αφαιρέσετε τον τροχό, ακολουθείστε την διαδικασία τοποθέτησης αντίστροφα. (Εικ. 7)

ΠΡΟΕΙΔΟΠΟΙΗΣΗ:

- Ενεργοποιείτε το κλειδώμα άξονα μόνο όταν ο αξονίσκος δεν κινείται.

ΛΕΙΤΟΥΡΓΙΑ

ΠΡΟΕΙΔΟΠΟΙΗΣΗ:

- Δεν πρέπει ποτέ να γίνει απαραίτητο να εξαναγκάσετε το εργαλείο. Το βάρος του εργαλείου εφαρμόζει αρκετή πίεση. Εξαναγκασμός και υπερβολική πίεση μπορεί να προκαλέσουν επικίνδυνο σπάσιμο του τροχού.
- ΠΑΝΤΟΤΕ αντικαταστήστε το τροχό εάν το εργαλείο πέσει κατά την λείανση.
- ΠΟΤΕ μη κρούσετε ή κτυπήσετε τον δίσκο λείανσης ή τον τροχό πάνω στο τεμάχιο εργασίας.
- Αποφύγετε την αναπήδηση και το πάσιμο του τροχού, ιδιαίτερα όταν δουλεύετε γωνίες, κοφτερές άκρες κλπ. Αυτό μπορεί να προκαλέσει απώλεια ελέγχου και οπισθολάκτισμα.
- ΠΟΤΕ μη χρησιμοποιήσετε το εργαλείο με λάμες κοπής ξύλου και άλλες λάμες πριονιού. Τέτοιες λάμες όταν χρησιμοποιούνται συχνά σε λειαντή προκαλούν λακτίσματα και απώλεια ελέγχου που οδηγούν σε προσωπικό τραυματισμό.

ΠΡΟΣΟΧΗ:

- Μετά την λειτουργία, πάντοτε σβήνετε το εργαλείο και περιμένετε μέχρι ο τροχός να σταματήσει τελειώς πριν αφήσετε το εργαλείο κάτω.

Λειτουργία λείανσης και τριψίματος (Εικ. 8)

ΠΑΝΤΟΤΕ κρατάτε το εργαλείο σταθερά με το ένα χέρι στο περίβλημα και το άλλο στην πλάγια λαβή. Ανάψτε το εργαλείο και μετά εφαρμόστε τον τροχό ή τον δίσκο στο τεμάχιο εργασίας.

Γενικά, κρατάτε την άκρη του τροχού ή δίσκου σε μία γωνία περίπου 15 μοιρών στην επιφάνεια του τεμαχίου εργασίας.

Κατά την περίοδο εξοικίωσης με έναν νέο τροχό, μη λειτουργείτε τον λειαντή κατά την διεύθυνση Β διαφορετικά θα κόψει μέσα στο τεμάχιο εργασίας. Αφού η άκρη του τροχού έχει στρογγυλέψει από την χρήση, ο τροχός μπορεί να χρησιμοποιηθεί και στις δύο Α και Β διευθύνσεις.

ΣΥΝΤΗΡΗΣΗ

ΠΡΟΣΟΧΗ:

- Πάντοτε βεβαιώνετε ότι το εργαλείο είναι σβηστό και αποσυνδεδεμένο πριν επιχειρήσετε να εκτελέσετε επιθεώρηση ή συντήρηση.

Το εργαλείο και οι αεραγωγοί του πρέπει να διατηρούνται καθαρά. Καθαρίζετε τακτικά τους αεραγωγούς του εργαλείου όταν αρχίζουν να βουλώνουν. (Εικ. 9)

Για τη διατήρηση της ΑΣΦΑΛΕΙΑΣ και ΑΞΙΟΠΙΣΤΙΑΣ των προϊόντων, πρέπει οι επισκευές και οποιαδήποτε άλλη συντήρηση ή ρύθμιση να εκτελούνται από τα Κέντρα Σέρβις του Εργοστασίου ή από τα εξουσιοδοτημένα από την Μάκιτα Κέντρα Σέρβις, με χρήση πάντοτε ανταλλακτικών Μάκιτα.

ΕΞΑΡΤΗΜΑΤΑ

ΠΡΟΣΟΧΗ:

- Αυτά τα εξαρτήματα ή προσαρτήματα συνιστώνται για χρήση με το εργαλείο Μάκιτα που περιγράφηκε στις οδηγίες αυτές. Η χρήση οτιδήποτε άλλων εξαρτημάτων ή προσαρτημάτων μπορεί να προκαλέσει κίνδυνο τραυματισμού σε άτομα. Χρησιμοποιείτε τα εξαρτήματα ή προσαρτήματα μόνο για την χρήση που προορίζονται.

Εάν χρειάζεστε οποιαδήποτε βοήθεια για περισσότερες πληροφορίες σε σχέση με αυτά τα εξαρτήματα, αποτανθείτε στο τοπικό σας κέντρο εξυπηρέτησης Μάκιτα.

- Προφυλακτήρας τροχού (Κάλυμμα τροχού)
- Εσωτερική φλάντζα
- Τροχοί χαμηλωμένου κέντρου
- Παξιμάδι κλειδώματος (Για τροχό χαμηλωμένου κέντρου)
- Ελαστικό επίθεμα
- Αποξεστικοί δίσκοι
- Παξιμάδι κλειδώματος (Για αποξεστικό δίσκο)
- Κλειδί παξιμαδιού κλειδώματος
- Συρμάτινη κυπελοειδής ψήκτρα
- Συρμάτινη κωνική ψήκτρα 85
- Πλάγια λαβή
- Προφυλακτήρας τροχού συλλογής σκόνης

ENGLISH**EC-DECLARATION OF CONFORMITY**

We declare under our sole responsibility that this product is in compliance with the following standards of standardized documents,

EN50144, EN55014, EN61000

in accordance with Council Directives, 73/23/EEC, 89/336/EEC and 98/37/EC.

ITALIANO**DICHIARAZIONE DI CONFORMITÀ
CON LE NORME DELLA COMUNITÀ EUROPEA**

Dichiariamo sotto la nostra sola responsabilità che questo prodotto è conforme agli standard di documenti standardizzati seguenti:

EN50144, EN55014, EN61000

secondo le direttive del Consiglio 73/23/CEE, 89/336/CEE e 98/37/CE.

FRANÇAISE**DÉCLARATION DE CONFORMITÉ CE**

Nous déclarons sous notre entière responsabilité que ce produit est conforme aux normes des documents standardisés suivants,

EN50144, EN55014, EN61000

conformément aux Directives du Conseil, 73/23/CEE, 89/336/CEE et 98/37/EG.

NEDERLANDS**EG-VERKLARING VAN CONFORMITEIT**

Wij verklaren hierbij uitsluitend op eigen verantwoordelijkheid dat dit produkt voldoet aan de volgende normen van genormaliseerde documenten,

EN50144, EN55014, EN61000

in overeenstemming met de richtlijnen van de Raad 73/23/EEC, 89/336/EEC en 98/37/EC.

DEUTSCH**CE-KONFORMITÄTSERKLÄRUNG**

Hiermit erklärt wir unter unserer alleinigen Verantwortung, daß dieses Produkt gemäß den Ratsdirektiven 73/23/EWG, 89/336/EWG und 98/37/EG mit den folgenden Normen von Normendokumenten übereinstimmen:

EN50144, EN55014, EN61000.

ESPAÑOL**DECLARACIÓN DE CONFORMIDAD DE LA CE**

Declaramos bajo nuestra sola responsabilidad que este producto cumple con las siguientes normas de documentos normalizados,

EN50144, EN55014, EN61000

de acuerdo con las directivas comunitarias, 73/23/EEC, 89/336/EEC y 98/37/CE.

Yasuhiko Kanzaki **CE 2004**



Director	Amministratore
Directeur	Directeur
Direktor	Director

MAKITA INTERNATIONAL EUROPE LTD.

Michigan Drive, Tongwell, Milton Keynes,
Bucks MK15 8JD, ENGLAND

Responsible manufacturer:	Produttore responsabile:
Fabricant responsable :	Verantwoordelijke fabrikant:
Verantwortlicher Hersteller:	Fabricante responsable:

Makita Corporation Anjo Aichi Japan

PORTUGUÊS**DECLARAÇÃO DE CONFORMIDADE DA CE**

Declaramos sob inteira responsabilidade que este produto obedece às seguintes normas de documentos normalizados,

EN50144, EN55014, EN61000

de acordo com as diretivas 73/23/CEE, 89/336/CEE e 98/37/CE do Conselho.

DANSK**EU-DEKLARATION OM KONFORMITET**

Vi erklærer hermed på eget ansvar, at dette produkt er i overensstemmelse med de følgende standarder i de normsættende dokumenter,

EN50144, EN55014, EN61000

i overensstemmelse med Rådets Direktiver 73/23/EEC, 89/336/EEC og 98/37/EC.

SVENSKA**EG-DEKLARATION OM ÖVERENSSTÄMMELSE**

Under eget ansvar deklarerar vi härmed att denna produkt överensstämmer med följande standardiseringar för standardiserade dokument,

EN50144, EN55014, EN61000

i enlighet med EG-direktiven 73/23/EEC, 89/336/EEC och 98/37/EC.

NORSK**EU's SAMSVARS-ERKLÆRING**

Vi erklærer på eget ansvar at dette produktet er i overensstemmelse med følgende standard i de standardiserte dokumenter:

EN50144, EN55014, EN61000,

i samsvar med Råds-direktivene, 73/23/EEC, 89/336/EEC og 98/37/EC.

SUOMI**VAKUUTUS EC-VASTAAVUDESTA**

Yksinomaisesti vastuullisina ilmoittamme, että tämä tuote on seuraavien standardoitujen dokumenttien standardien mukainen,

EN50144, EN55014, EN61000

neuvoston direktiivien 73/23/EEC, 89/336/EEC ja 98/37/EC mukaisesti.

ΕΛΛΗΝΙΚΑ**ΔΗΛΩΣΗ ΣΥΜΜΟΡΦΩΣΗΣ ΕΚ**

Δηλώνουμε υπό την μοναδική μας ευθύνη ότι αυτό το προϊόν βρίσκεται σε Συμφωνία με τα ακόλουθα πρότυπα τυποποιημένων εγγράφων,

EN50144, EN55014, EN61000

σύμφωνα με τις Οδηγίες του Συμβουλίου, 73/23/EEC, 89/336/EEC και 98/37/ΚΕ.

Yasuhiko Kanzaki CE 2004

Director	Direktor
Direktør	Johtaja
Direktör	Διευθυντής

MAKITA INTERNATIONAL EUROPE LTD.

Michigan Drive, Tongwell, Milton Keynes,
Bucks MK15 8JD, ENGLAND

Fabricante responsável:	Ansvarlig produsent:
Ansvarlig fabrikant:	Vastaava valmistaja:
Ansvarig tillverkare:	Υπεύθυνος κατασκευαστής:

Makita Corporation Anjo Aichi Japan

ENGLISH**For European countries only****Noise and Vibration**

The typical A-weighted sound pressure level is 84 dB (A).
The noise level under working may exceed 85 dB (A).

– Wear ear protection. –

The typical weighted root mean square acceleration value is not more than 2.5 m/s².

These values have been obtained according to EN50144.

FRANÇAISE**Pour les pays d'Europe uniquement****Bruit et vibrations**

Le niveau de pression sonore pondéré type A est de 84 dB (A).

Le niveau de bruit en fonctionnement peut dépasser 85 dB (A).

– Porter des protecteurs anti-bruit. –

L'accélération pondérée ne dépasse pas 2,5 m/s².

Ces valeurs ont été obtenues selon EN50144.

DEUTSCH**Nur für europäische Länder****Geräusch- und Vibrationsentwicklung**

Der typische A-bewertete Schalldruckpegel beträgt 84 dB (A).

Der Lärmpegel kann während des Betriebs 85 dB (A) überschreiten.

– Gehörschutz tragen. –

Der gewichtete Effektivwert der Beschleunigung beträgt nicht mehr als 2,5 m/s².

Diese Werte wurden gemäß EN50144 erhalten.

ITALIANO**Modello per l'Europa soltanto****Rumore e vibrazione**

Il livello di pressione sonora pesata secondo la curva A è di 84 dB (A).

Il livello di rumore durante il lavoro potrebbe superare gli 85 dB (A).

– Indossare i paraorecchi. –

Il valore quadratico medio di accelerazione non supera i 2,5 m/s².

Questi valori sono stati ottenuti in conformità EN50144.

NEDERLANDS**Alleen voor Europese landen****Geluidsniveau en trilling**

Het typische A-gewogen geluidsdruk-niveau is 84 dB (A).

Tijdens het werken kan het geluidsniveau 85 dB (A) overschrijden.

– Draag oorbeschermers. –

De typische gewogen effectieve versnellingswaarde is niet meer dan 2,5 m/s².

Deze waarden werden verkregen in overeenstemming met EN50144.

ESPAÑOL**Para países europeos solamente****Ruido y vibración**

El nivel de presión sonora ponderada A es de 84 dB (A).

El nivel de ruido en condiciones de trabajo puede que sobrepase los 85 dB (A).

– Póngase protectores en los oídos. –

El valor ponderado de la aceleración no sobrepasa los 2,5 m/s².

Estos valores han sido obtenidos de acuerdo con EN50144.

PORTUGUÊS**Só para países Europeus****Ruído e vibração**

O nível normal de pressão sonora A é 84 dB (A).

O nível de ruído durante o trabalho pode exceder 85 dB (A).

– Utilize protectores para os ouvidos –

O valor médio da aceleração é inferior a 2,5 m/s².

Estes valores foram obtidos de acordo com EN50144.

DANSK**Kun for lande i Europa****Lyd og vibration**

Det typiske A-vægtede lydtryksniveau er 84 dB (A).

Støjniveauet under arbejde kan overstige 85 dB (A).

– Bær høreværn. –

Den vægtede effektive accelerationsværdi overstiger ikke 2,5 m/s².

Disse værdier er beregnet i overensstemmelse med EN50144.

SVENSKA**Endast för Europa****Buller och vibration**

Den typiska A-vägda ljudtrycksnivån är 84 dB (A).

Bullernivån under pågående arbete kan överstiga 85 dB (A).

– Använd hörselskydd –

Det typiskt vägda effektivvärdet för acceleration överstiger inte 2,5 m/s².

Dessa värden har erhållits i enlighet med EN50144.

NORSK**Gjelder bare land i Europa****Støy og vibrasjon**

Det vanlige A-verktet lydtrykksnivå er 84 dB (A).

Under bruk kan støynivået overskride 85 dB (A).

– Benytt hørselvern. –

Den typiske vektete effektive akselerasjonsverdi overskrider ikke 2,5 m/s².

Disse verdiene er beregnet eller målt i samsvar med EN50144.

SUOMI**Vain Euroopan maat****Melutasa ja värinä**

Tyypillinen A-painotettu äänenpainetaso on 84 dB (A).

Melutasa työpaikalla saattaa ylittää 85 dB (A).

– Käytä kuulosuojaimia. –

Tyypillinen kiihtyvyyden painotettu tehollisarvo ei ylitä 2,5 m/s².

Nämä arvot on mitattu normin EN50144 mukaisesti.

ΕΛΛΗΝΙΚΑ**Μόνο για χώρες της Ευρώπης****Θόρυβος και κραδασμός**

Η τυπική A-μετρούμενη ηχητική πίεση είναι

84 dB (A).

Η ένταση ήχου υπο συνθήκες εργασίας μπορεί να υπερβεί τα 85 dB (A).

– Φοράτε ωτοασπίδες. –

Η τυπική αξία της μετρούμενης ρίζας του μέσου τετραγώνου της επιτάχυνσης δεν ξεπερνά τα 2,5 m/s².

Αυτές οι τιμές έχουν σημειωθεί σύμφωνα με το EN50144.

Makita Corporation
Anjo, Aichi, Japan